

27.12.31.000

**СИСТЕМА КОНТРОЛЯ СОПРОТИВЛЕНИЙ ИЗОЛЯЦИИ В СЕТИ
ОПЕРАТИВНОГО ПОСТОЯННОГО ТОКА ЭКРА-СКИ**

Руководство по эксплуатации

ЭКРА.656122.014 РЭ



Авторские права на данную документацию принадлежат ООО НПП «ЭКРА» (г. Чебоксары).

Снятие копий или перепечатка разрешается только по согласованию с разработчиком.

**ВНИМАНИЕ: ДО ИЗУЧЕНИЯ НАСТОЯЩЕГО РУКОВОДСТВА ПО ЭКСПЛУАТАЦИИ
СИСТЕМУ КОНТРОЛЯ СОПРОТИВЛЕНИЙ ИЗОЛЯЦИИ В СЕТИ ОПЕРАТИВНОГО
ПОСТОЯННОГО ТОКА ЭКРА-СКИ
НЕ ВКЛЮЧАТЬ!**

Содержание

Обозначения и сокращения	4
1 Описание и работа.....	7
1.1 Назначение.....	7
1.2 Основные технические характеристики	7
1.3 Состав системы ЭКРА-СКИ и конструктивное исполнение	14
1.4 Устройство системы ЭКРА-СКИ	16
1.5 Функции системы ЭКРА-СКИ.....	20
1.6 Показатели надежности.....	24
1.7 Комплектность.....	25
1.8 Средства измерений, инструмент и принадлежности.....	25
1.9 Маркировка.....	25
1.10 Упаковка	27
2 Использование по назначению	29
2.1 Общие требования.....	29
2.2 Эксплуатационные ограничения	29
2.3 Подготовка системы к использованию.....	29
2.4 Работа с системой ЭКРА-СКИ.....	30
2.5 Возможные неисправности и методы их устранения.....	49
3 Техническое обслуживание	51
3.1 Общие указания	51
3.2 Меры безопасности.....	51
3.3 Указания по поверке	51
4 Текущий ремонт	52
5 Транспортирование и хранение	53
6 Утилизация	54
Приложение А (обязательное) Функциональное назначение контактов внешних разъемов терминала ЭКРА-СКИ, блока управления и панели оператора ЭКРА-СКИ	55
Приложение Б (обязательное) Габаритные, установочные размеры и масса составных частей системы ЭКРА-СКИ	57
Приложение В (справочное) Общий вид терминала ЭКРА-СКИ, блока управления ЭКРА-СКИ, панели оператора ЭКРА-СКИ.....	66
Приложение Г (обязательное) Схемы	68
Приложение Д (обязательное) Индикация системы ЭКРА-СКИ в рабочих и аварийных режимах.....	79
Приложение Е (справочное) Список сигналов для связи с АСУ ТП.....	82
Приложение Ж (рекомендуемое) Перечень оборудования и средств измерений, необходимых для проведения эксплуатационных проверок.....	85
Приложение И (справочное) Пример расчета эквивалентного сопротивления изоляции полюсов сети оперативного постоянного тока.....	86

Обозначения и сокращения

ASDU	– application service data unit (блок данных прикладного уровня)
IP-адрес	– internet protocol (уникальный числовой идентификатор устройства в компьютерной сети)
Modbus TCP	– открытый коммуникационный протокол для организации связи между электронными устройствами через Ethernet
OLED	– organic light-emitting diode (органический светодиод)
SNTP	– simple network time protocol (протокол синхронизации времени по компьютерной сети)
АБ	– аккумуляторная батарея
АСУ ТП	– автоматизированная система управления технологическими процессами
АЦП	– аналого-цифровой преобразователь
АЭС	– атомная электростанция
БДН	– блок делителей напряжений
БДР	– блок добавочных резисторов
ДДТ	– датчик дифференциального тока
ДПТ	– датчик полного тока
ЗИП	– запасные части, инструменты и принадлежности
ЗПУ	– зарядно-питающее устройство
МППЧ	– магнитное поле промышленной частоты
ПГ	– погрешность средства измерений
ПК	– персональный компьютер
ПО	– программное обеспечение
РЭ	– руководство по эксплуатации
СКИ	– система контроля изоляции
ТИ	– телеизмерение
ТС	– телесигнализация
ТУ	– технические условия
ШРОТ	– шкаф распределения оперативного тока
ЩПТ	– щит постоянного тока
ЭСР	– электростатические разряды

Настоящее руководство по эксплуатации (РЭ) распространяется на систему контроля сопротивлений изоляции в сети оперативного постоянного тока ЭКРА-СКИ (далее – система ЭКРА-СКИ или система), предназначенную для измерения сопротивлений изоляции положительного и отрицательного полюсов относительно «земли» сети постоянного тока, определения присоединений с поврежденной изоляцией без отключения потребителей от сети, а также для поиска фидера с поврежденной изоляцией относительно «земли» с помощью переносного устройства поиска фидеров с замыканием на «землю» в сети оперативного постоянного тока ЭКРА-ПКИ.

Система ЭКРА-СКИ может поставляться в составе шкафов и щитов постоянного тока напряжением 220 (110) В, а также как самостоятельное устройство.

Система предназначена для применения на электрических станциях и подстанциях, на атомных станциях, на опасных производственных объектах нефтяной и газовой промышленности.

Система ЭКРА-СКИ, при поставке на атомные станции, соответствует установленным нормам и правилам в области использования атомной энергии. При поставках на АЭС материалы и комплектующие, входящие в состав системы ЭКРА-СКИ, имеют сертификаты или другие документы, подтверждающие их качество.

Настоящее руководство по эксплуатации предназначено для ознакомления с устройством, принципом работы, техническими характеристиками системы контроля сопротивлений изоляции в сети оперативного постоянного тока ЭКРА-СКИ, а также является руководством для персонала по обеспечению правильной эксплуатации устройства.

Настоящее РЭ разработано в соответствии с требованиями технических условий ТУ 3433-027-20572135-2010 «Система контроля сопротивлений изоляции в сети оперативного постоянного тока ЭКРА-СКИ».

Виды климатических исполнений системы контроля сопротивлений изоляции в сети оперативного постоянного тока ЭКРА-СКИ – УХЛ3.1, УХЛ4 по ГОСТ 15150-69.

Способ определения сопротивления изоляции защищен патентами на изобретение Российской Федерации № 2381513 и № 2536332.

Исполнения системы ЭКРА-СКИ приведены в таблице 1.

Таблица 1 – Исполнения системы ЭКРА-СКИ

Наименование	Литера	Применяемость
Система контроля сопротивлений изоляции в сети оперативного постоянного тока ЭКРА-СКИ	А	Общая промышленность
Система контроля сопротивлений изоляции в сети оперативного постоянного тока ЭКРА-СКИ-А	О ₁	Атомная промышленность

Надежность и долговечность системы обеспечиваются не только качеством изделия, но и соблюдением режимов и условий транспортирования, хранения, монтажа и эксплуатации, поэтому выполнение всех требований, изложенных в настоящем документе, является обязательным.

Редакция от 07.2022

В связи с систематически проводимыми работами по совершенствованию изделия, в его аппаратную и программную части могут быть внесены незначительные изменения, не ухудшающие параметры и качество, не отраженные в настоящем издании.

1 Описание и работа

1.1 Назначение

1.1.1 Система ЭКРА-СКИ предназначена для:

- определения присоединений с поврежденной изоляцией без отключения потребителей от сети;
- контроля сопротивлений изоляции каждого полюса относительно «земли» сети постоянного тока в целом;
- поиска фидера с поврежденной изоляцией относительно «земли» с помощью переносного устройства поиска фидеров с замыканием на «землю» в сети оперативного постоянного тока ЭКРА-ПКИ.

1.1.2 В рамках обеспечения надежности электропитания систем защиты, автоматики, телемеханики и управления системой оперативного постоянного тока система ЭКРА-СКИ соответствует СТО 1.1.1.02.002.1527-2018.

1.1.3 Система ЭКРА-СКИ, в соответствии с требованиями НП-001-15, отнесена к классам безопасности и имеет следующие классификационные обозначения:

- к классу 2, классификационное обозначение 2О, в составе систем, важных для безопасности;
- к классу 3, классификационные обозначения 3Н, 3О, 3НО в составе систем, важных для безопасности;
- к классу 4, классификационное обозначение 4Н в составе систем нормальной эксплуатации.

1.1.4 Обозначение системы при ее заказе и в документации другого изделия:

- система ЭКРА-СКИ ТУ 3433-027-20572135-2010.

Для атомных станций:

- система ЭКРА-СКИ-А ТУ 3433-027-20572135-2010.

1.2 Основные технические характеристики

1.2.1 Основные параметры системы ЭКРА-СКИ

1.2.1.1 Система ЭКРА-СКИ зависимости от комплектации может включать в себя следующие основные компоненты:

- терминал системы ЭКРА-СКИ (далее – терминал ЭКРА-СКИ);
- датчики дифференциальных токов типов: ДДТ-25, ДДТ-40, ДДТ-70, ДДТ-100, ДДТ-150 (далее – датчики ДДТ);
- переносное устройство поиска фидеров с замыканием на «землю» в сети оперативного постоянного тока ЭКРА-ПКИ (далее – переносное устройство поиска фидеров ЭКРА-ПКИ или устройство ЭКРА-ПКИ).

По требованию заказчика терминал ЭКРА-СКИ общепромышленного исполнения может быть выполнен в виде блока управления ЭКРА-СКИ с подсоединенной к нему панелью оператора ЭКРА-СКИ.

Переносное устройство поиска фидеров ЭКРА-ПКИ работает совместно с системой ЭКРА-СКИ.

1.2.1.2 Основные технические характеристики терминала ЭКРА-СКИ, блока управления ЭКРА-СКИ соответствуют значениям, приведенным в таблице 2.

Таблица 2 – Основные технические характеристики терминала ЭКРА-СКИ, блока управления ЭКРА-СКИ

Наименование параметра	Значение
Номинальное напряжение контролируемой сети постоянного тока, В	110/220
Диапазон допустимого напряжения контролируемой сети постоянного тока, В	85 – 300
Диапазон измерения сопротивлений изоляции каждого полюса сети, кОм	0 – 1000
Количество уставок сигнализации снижения сопротивлений изоляции полюсов сети	2
Диапазон регулирования уставок сигнализации снижения сопротивлений изоляции полюсов сети, кОм	1 – 999
Время цикла измерения сопротивлений изоляции полюсов сети, с, не более	15
Максимальное количество контролируемых присоединений датчиками ДДТ без повторителя интерфейса RS-485, шт.	150
Максимальное количество контролируемых присоединений датчиками ДДТ с повторителем интерфейса RS-485, шт.	255
Количество уставок сигнализации снижения сопротивлений изоляций присоединений	1
Диапазон регулирования уставки сигнализации снижения сопротивлений изоляции присоединений, кОм	1 – 500
Время цикла измерения сопротивлений изоляции присоединений датчиками ДДТ, с, не более:	
– при контроле одного присоединения	15
– при контроле 255 присоединений	28
Номинальное напряжение питания постоянного тока, В	24
Потребляемая мощность по цепям питания, Вт, не более	20

1.2.1.3 Основные технические характеристики датчиков ДДТ соответствуют значениям, приведенным в таблице 3.

Таблица 3 – Основные технические характеристики датчиков ДДТ

Наименование параметра	Значение
Номинальный измеряемый дифференциальный ток, мА	-10...+10
Максимальный контролируемый дифференциальный ток, мА	-50...+50
Допустимый дифференциальный ток перегрузки, мА	-1000...+1000
Тип интерфейса связи с терминалом ЭКРА-СКИ, блоком управления ЭКРА-СКИ	RS-485
Номинальное напряжение питания постоянного тока, В	24
Потребляемая мощность по цепям питания, Вт, не более	1

1.2.1.4 Основные технические характеристики переносного устройства поиска фидеров ЭКРА-ПКИ соответствуют значениям, приведенным в таблице 4.

Таблица 4 – Основные технические характеристики устройства ЭКРА-ПКИ

Наименование параметра	Значение
Диапазон измерения сопротивления изоляции поврежденного присоединения относительно «земли», кОм	1 – 100
Время цикла определения поврежденного присоединения, с, не более	10
Определение знака полюса поврежденного присоединения	да
Диаметр окна токовых клещей охвата контролируемых присоединений, мм, не менее	30
Индикатор	OLED, символьный 16x2 или символьный/графический 128x64, в зависимости от исполнения устройства
Источник питания постоянного тока, В	4 элемента 1,2 В или 2 элемента 3,7 В (тип AA), в зависимости от исполнения устройства
Время непрерывной работы от одного комплекта элементов питания, ч, не менее	10

1.2.1.5 Основные технические характеристики панели оператора ЭКРА-СКИ соответствуют значениям, приведенным в таблице 5.

Таблица 5 – Основные технические характеристики панели оператора ЭКРА-СКИ

Наименование параметра	Значение
Индикатор	OLED, символьный 20x4
Номинальное напряжение питания постоянного тока, В	24
Потребляемая мощность по цепям питания, Вт, не более	5

Система ЭКРА-СКИ обеспечивает возможность работы с аналогом существующего устройства контроля сопротивлений изоляции на основе двух соединенных последовательно резисторов 1 кОм и включенных между полюсами сети и обмотки реле РН-51/32 сопротивлением 3,85 кОм, включенного между «землей» и общей точкой соединения резисторов.

Особенностью переносного устройства поиска фидеров ЭКРА-ПКИ является то, что устройство позволяет контролировать изоляцию присоединений не только с несимметричным, но и с симметричным нарушением изоляции.

1.2.1.6 Сведения о количестве и назначении входных и выходных цепей приведены на рисунках А.1, А.2 приложения А.

1.2.2 Стойкость к внешним воздействующим факторам

1.2.2.1 Система ЭКРА-СКИ предназначена для установки в комплектных распределительных устройствах в шкафах или на панелях.

Виды климатических исполнений системы ЭКРА-СКИ – УХЛ3.1, УХЛ4 по ГОСТ 15150-69. По согласованию между предприятием-изготовителем и заказчиком допускается изготовление других видов климатических исполнений. При этом:

– верхнее предельное рабочее значение температуры окружающего воздуха принимается равным плюс 55 °С;

- нижнее предельное рабочее значение температуры окружающего воздуха принимается равным плюс 1 °С для вида климатического исполнения УХЛ4, минус 10 °С для УХЛ3.1 (без выпадения инея или росы);

- относительная влажность воздуха – не более 80 % при температуре плюс 25 °С для климатического исполнения УХЛ4, 98 % при температуре плюс 25 °С для климатического исполнения УХЛ3.1.

Допускается кратковременное (до 2 ч) воздействие относительной влажности до 90 % при температуре плюс 35 °С;

- высота над уровнем моря должна быть не более 2000 м;
- атмосферное давление – от 70,0 до 106,7 кПа;
- место установки должно быть защищено от попадания брызг воды, масел, эмульсий;
- окружающая среда невзрывоопасная, не содержащая токопроводящей пыли, агрессивных газов и паров в концентрациях, разрушающих изоляцию и металл;
- тип атмосферы – I;
- степень загрязнения 2 по ГОСТ IEC 61439-1-2013;
- группа материалов – II по ГОСТ IEC 61439-1-2013.

Рабочее положение в пространстве – вертикальное. Допускается отклонение от рабочего положения до 5° в любую сторону.

1.2.2.2 Система ЭКРА-СКИ соответствует группе механического исполнения М7 по ГОСТ 17516.1-90, ГОСТ 30631-99 и выдерживает:

- вибрационные нагрузки в диапазоне частот от 0,5 до 100 Гц с максимальным ускорением до 1g;
- многократные удары длительностью от 2 до 20 мс с максимальным ускорением до 3g.

К переносному устройству поиска фидеров ЭКРА-ПКИ требования по группе механического исполнения не предъявляются.

1.2.2.3 Система ЭКРА-СКИ, при поставках на атомные станции по классу безопасности 2, выполнена в сейсмостойком исполнении и соответствует категории сейсмостойкости I по НП-031-01. При поставках на атомные станции по классам безопасности 3 и 4 система ЭКРА-СКИ соответствует категории сейсмостойкости II по НП-031-01.

Система ЭКРА-СКИ в сейсмостойком исполнении устойчива к сейсмическим воздействиям интенсивностью до 9 баллов по шкале MSK-64 при уровне установки над нулевой отметкой до 10 м по ГОСТ 17516.1-90, ГОСТ 30546.1-98.

По требованию заказчика – на высоте до 30 м над нулевой отметкой по ГОСТ 17516.1-90, ГОСТ 30546.1-98.

К переносному устройству поиска фидеров ЭКРА-ПКИ требования по сейсмостойкости не предъявляются.

1.2.3 Электрическая прочность изоляции

1.2.3.1 Сопротивление изоляции всех электрически независимых входных и выходных цепей терминала ЭКРА-СКИ, блока управления ЭКРА-СКИ (кроме портов передачи данных) относительно корпуса и между собой измеренное в холодном состоянии при нормальных климатических условиях по ГОСТ 15543.1-89 – не менее 100 МОм по ГОСТ Р 52931-2008.

Примечание – Характеристики, приведенные в дальнейшем без специальных оговорок, соответствуют нормальным условиям:

- температуре окружающего воздуха (25 ± 10) °С;
- относительной влажности от 45 % до 80 %;
- номинальному напряжению оперативного постоянного тока.

1.2.3.2 Электрическая изоляция между всеми независимыми выходными цепями терминала ЭКРА-СКИ, блока управления ЭКРА-СКИ (за исключением цепей интерфейса, электропитания 24 В и блокировки) относительно корпуса и всеми независимыми, гальванически не связанными между собой цепями, выдерживает без пробоя и перекрытия испытательное напряжение 2000 В (эффективное значение) переменного тока частотой 50 Гц в течение 1 мин.

Электрическая прочность изоляции цепей интерфейса, цепей электропитания и блокировки относительно корпуса выдерживает без пробоя и перекрытия испытательное напряжение 500 В переменного тока частотой 50 Гц в течение 1 мин в соответствии с ГОСТ ИЕС 61439-1-2013.

При повторных испытаниях испытательное напряжение должно составлять 85 % от вышеуказанного значения.

1.2.3.3 Электрическая изоляция между всеми независимыми выходными цепями терминала ЭКРА-СКИ, блока управления ЭКРА-СКИ (за исключением цепей портов последовательной передачи данных) относительно корпуса и всех независимых, гальванически не связанных между собой цепей, выдерживает без повреждений три положительных и три отрицательных импульса испытательного напряжения следующих параметров:

- амплитуда 5 кВ с допустимым отклонением 10 %;
- длительность переднего фронта $1,2 \text{ мкс} \pm 30 \%$;
- длительность полуспада заднего фронта $50 \text{ мкс} \pm 20 \%$;
- длительность интервала между импульсами 5,0 с.

1.2.3.4 Номинальное импульсное выдерживаемое напряжение U_{imp} – 4000 В по ГОСТ ИЕС 61439-1-2013.

1.2.4 Электромагнитная совместимость

1.2.4.1 Система ЭКРА-СКИ соответствует требованиям устойчивости технических средств к электромагнитным помехам по ГОСТ Р 51317.6.5-2006 (МЭК 61000-6-5:2001), ГОСТ ИЕС 61000-6-5-2017 (при поставке на атомные станции – ГОСТ 32137-2013, в части устойчивости к электромагнитным помехам и в части создания помех; III группе исполнения по устойчивости к помехам (по отдельному заказу – группе IV). Критерий качества функционирования – А (нормальное функционирование при испытаниях на помехоустойчивость).

1.2.4.2 Система ЭКРА-СКИ устойчива к звенящей волне по ГОСТ IEC 61000-4-12-2016 при степени жесткости испытаний 4 (по схеме «провод-земля») и 3 (по схеме «провод-провод»).

Система ЭКРА-СКИ устойчива к затухающей колебательной волне по ГОСТ IEC 61000-4-18-2016 при степени жесткости испытания 3 (по схеме «провод-земля») и 2 (по схеме «провод-провод»).

1.2.4.3 Система ЭКРА-СКИ устойчива к наносекундным импульсным помехам по ГОСТ 30804.4.4-2013 (IEC 61000-4-4:2004) при степени жесткости испытаний 4 для порта электропитания постоянного тока, сигнальных портов и порта заземления.

1.2.4.4 Система ЭКРА-СКИ устойчива к электростатическим разрядам (ЭСР) по ГОСТ 30804.4.2-2013 (IEC 61000-4-2:2008) при степени жесткости испытаний 4.

1.2.4.5 Система ЭКРА-СКИ устойчива к выбросу напряжения по ГОСТ IEC 61000-4-5-2017 при степени жесткости испытания 4 (по схеме «провод-земля»), 3 (по схеме «провод-провод») для цепей электропитания, 3 (по схеме «провод-земля») для сигнальных портов.

1.2.4.6 Система ЭКРА-СКИ устойчива к воздействию магнитного поля промышленной частоты (МППЧ) по ГОСТ Р 50648-94 (МЭК 1000-4-8-93) при степени жесткости испытаний 5:

- 100 А/м – для непрерывного магнитного поля;
- 1000 А/м – для кратковременного магнитного поля.

1.2.4.7 Система ЭКРА-СКИ устойчива к воздействию импульсного магнитного поля 1000 А/м по ГОСТ Р 50649-94 (МЭК 1000-4-9-93) при степени жесткости испытаний 5.

1.2.4.8 Система ЭКРА-СКИ устойчива к воздействию радиочастотного электромагнитного поля по ГОСТ 30804.4.3-2013 (IEC 61000-4-3:2006) напряженностью испытательного поля 10 В/м (140 дБ относительно 1 мкВ/м) в полосе частот от 80 до 6000 МГц при степени жесткости испытаний 3.

1.2.4.9 Система ЭКРА-СКИ устойчива к воздействию кондуктивных помех, наведенных радиочастотными электромагнитными полями по ГОСТ Р 51317.4.6-99 (МЭК 61000-4-6-96) испытательным напряжением 10 В (140 дБ относительно 1 мкВ) в полосе частот от 0,15 до 80 МГц при степени жесткости испытаний 3 для порта электропитания постоянного тока и сигнальных портов.

1.2.4.10 Система ЭКРА-СКИ устойчива к воздействию кондуктивных помех в полосе частот от 0 до 150 кГц, по ГОСТ Р 51317.4.16-2000 (МЭК 61000-4-16-98) при степени жесткости испытаний 4 для порта электропитания постоянного тока и степени жесткости 3 для сигнальных портов.

1.2.4.11 Терминал ЭКРА-СКИ устойчивы к провалам напряжения 30 % (1 с), 60 % (0,1 с) и прерываниям напряжения 100 % (0,05 с) по ГОСТ IEC 61000-4-29-2016.

1.2.4.12 Терминал ЭКРА-СКИ устойчивы к пульсациям напряжения постоянного тока по ГОСТ Р 51317.4.17-2000 (МЭК 61000-4-17-99) при степени жесткости испытаний 3 для порта электропитания постоянного тока.

1.2.4.13 Переносное устройство поиска фидеров ЭКРА-ПКИ устойчиво к воздействию магнитного поля промышленной частоты (МППЧ) по ГОСТ Р 50648-94 (МЭК 61000-4-8-93) при степени жесткости испытаний 5:

- 100 А/м – для непрерывного магнитного поля;
- 1000 А/м – для кратковременного магнитного поля.

1.2.4.14 Переносное устройство поиска фидеров ЭКРА-ПКИ устойчиво к воздействию импульсного магнитного поля 600 А/м по ГОСТ Р 50649-94 (МЭК 1000-4-9-93) при степени жесткости испытаний 4.

1.2.4.15 Система ЭКРА-СКИ соответствует нормам промышленных радиопомех в сеть электропитания и в окружающее пространство:

– эмиссии промышленных радиопомех в полосе частот от 0,15 до 30 МГц и от 30 до 6000 МГц по ГОСТ 30805.22-2013 (CISPR 22:2006) для оборудования класса А.

1.2.4.16 Система ЭКРА-СКИ устойчива к помехам, связанным с циркуляцией наведенных токов в оболочках кабелей контролируемых присоединений. При этом датчики ДДТ на контролируемых присоединениях устанавливаются таким образом, что экран не проходит сквозь окно датчика ДДТ.

1.2.5 Цепи электропитания

1.2.5.1 Цепь электропитания гальванически развязана от внутренних цепей терминала ЭКРА-СКИ, блока управления ЭКРА-СКИ и датчиков ДДТ.

Электропитание переносного устройства поиска фидеров ЭКРА-ПКИ осуществляется от встроенного аккумулятора или от четырех элементов питания напряжением 1,2 В или от двух элементов питания типа АА напряжением 3,7 В в зависимости от исполнения устройства. Ток, потребляемый переносным устройством поиска фидеров ЭКРА-ПКИ, не превышает 60 мА при номинальном напряжении питания.

1.2.5.2 Терминал ЭКРА-СКИ, блок управления ЭКРА-СКИ и датчики ДДТ правильно функционируют при изменении напряжения электропитания от 0,8 до 1,1 номинального значения.

1.2.5.3 Время готовности системы ЭКРА-СКИ после подачи напряжения питания оперативного тока – не более 50 с, переносного устройства поиска фидеров ЭКРА-ПКИ – не более 2 с.

1.2.5.4 Терминал ЭКРА-СКИ, блок управления ЭКРА-СКИ и датчики ДДТ выдерживают без повреждений длительное воздействие повышенного напряжения электропитания постоянного тока величиной 1,15 номинального значения.

1.2.5.5 Мощность, потребляемая терминалом ЭКРА-СКИ и блоком управления ЭКРА-СКИ по цепи электропитания, не превышает значения, указанного в таблице 2. Мощность, потребляемая датчиками ДДТ по цепи электропитания, не превышает значения, указанного в таблице 3. Мощность, потребляемая панелью оператора ЭКРА-СКИ не превышает значения, указанного в таблице 5.

1.2.6 Цепи оперативного постоянного тока

1.2.6.1 Система ЭКРА-СКИ не повреждается и не срабатывает ложно:

- при подаче и снятии напряжения оперативного постоянного тока;
- при перерывах напряжения оперативного постоянного тока любой длительности с последующим восстановлением;
- при замыкании цепей оперативного постоянного тока на «землю».

1.2.6.2 Контакты выходных реле терминала ЭКРА-СКИ, блока управления ЭКРА-СКИ не замыкаются ложно, а система ЭКРА-СКИ не повреждается при подаче напряжения оперативного постоянного тока обратной полярности.

1.2.7 Выходные цепи

1.2.7.1 Терминал ЭКРА-СКИ, блок управления ЭКРА-СКИ содержит выходные реле (отдельно для сигнализации неисправности системы СКИ, снижения величины сопротивления изоляции ниже уставок «Снижение 1» («Предупреждение») и «Снижение 2» («Авария»)) для формирования сигналов управления внешними цепями и сигнализации, гальванически развязанные от внутренних цепей системы.

1.2.7.2 Коммутационная способность контактов выходных реле терминала ЭКРА-СКИ и блока управления ЭКРА-СКИ, действующих во внешних цепях постоянного тока с индуктивной нагрузкой и постоянной времени, не превышающей 0,04 с, составляет 0,15 А при напряжении 220 В. Длительно допустимый ток через контакты реле – не более 8 А. Коммутационная износостойкость контактов реле – не менее $5 \cdot 10^6$ циклов.

1.3 Состав системы ЭКРА-СКИ и конструктивное исполнение

1.3.1 Габаритные, установочные размеры и масса терминала ЭКРА-СКИ, блока управления ЭКРА-СКИ, панели оператора ЭКРА-СКИ, датчиков ДДТ, а также переносного устройства поиска фидеров ЭКРА-ПКИ приведены в приложении Б.

1.3.2 На лицевой плите панели управления терминала ЭКРА-СКИ, панели оператора ЭКРА-СКИ (см. рисунки В.1, В.3 приложения В) расположены кнопки управления, светодиодные индикаторы и цифровой индикатор (дисплей).

1.3.3 На задней панели терминала ЭКРА-СКИ, лицевой плите блока управления ЭКРА-СКИ (см. рисунок В.2, В.4 приложения В) расположены клеммные соединители для присоединения внешних цепей, разъемы интерфейсов RS-485 и Ethernet.

1.3.4 Клеммные соединители для подключения полюсов сети и «земли» предназначены для присоединения медных проводников сечением до 2,5 мм².

1.3.5 Клеммные соединители для подключения выходных цепей предназначены для присоединения одного или двух медных проводников с общим сечением до 2,5 мм².

1.3.6 Интерфейс RS-485 предназначен для организации связи с датчиками ДДТ.

1.3.7 Интерфейс Ethernet предназначен для связи с персональной электронно-вычислительной машиной, с высшим уровнем автоматизированной системы управления технологическим процессом и автоматизированным рабочим местом релейного персонала (протоколы ГОСТ Р МЭК 60870-5-104-2004, Modbus TCP, web-интерфейс).

1.3.8 Панель оператора ЭКРА-СКИ содержит на задней стенке разъем для подключения кабеля, соединяющего ее с блоком управления ЭКРА-СКИ.

1.3.9 На крышках датчиков ДДТ расположены клеммные соединители для присоединения источника питания и интерфейса RS-485.

1.3.10 Связь между терминалом ЭКРА-СКИ/блоком управления ЭКРА-СКИ и датчиками ДДТ осуществляется с помощью электрических кабелей, схема подключения приведена на рисунках Г.1 а и Г.1 б, приложения Г.

1.3.11 Конструктивно переносное устройство поиска фидеров ЭКРА-ПКИ выполнено в виде измерительного блока с присоединенными к нему токовыми клещами. Измерительный блок переносного устройства поиска фидеров ЭКРА-ПКИ выполнен в унифицированном корпусе, включающем схему измерения, кнопки управления и OLED-индикатор (далее – OLED-индикатор или дисплей). Токовые клещи для охвата прямого и обратного провода контролируемого присоединения подсоединены к измерительному блоку кабелем длиной не менее 1 м.

Назначение кнопок управления и высвечиваемого текста на OLED-индикаторе приведено в руководствах по эксплуатации «Переносное устройство поиска фидеров с замыканием на «землю» в сети оперативного постоянного тока «ЭКРА-ПКИ» ЭКРА.421419.013 РЭ и ЭКРА.421419.020 РЭ.

1.3.12 Степень защиты оболочки терминала ЭКРА-СКИ, блока управления ЭКРА-СКИ и панели оператора ЭКРА-СКИ от прикосновения к токоведущим частям и попадания твердых посторонних тел соответствуют по передней стенке IP40, а по остальной части IP20, датчиков ДДТ – IP20 по ГОСТ 14254-2015.

1.3.13 Степень защиты оболочки переносного устройства поиска фидеров ЭКРА-ПКИ от прикосновения к токоведущим частям и попадания твердых посторонних тел соответствует по корпусу и токовым клещам IP40 по ГОСТ 14254-2015.

1.3.14 Класс покрытия поверхностей терминала ЭКРА-СКИ, блока управления ЭКРА-СКИ и панели оператора ЭКРА-СКИ, датчиков ДДТ соответствует ГОСТ 9.032-74 и устанавливается для:

- наружных лицевых не хуже IV класса;
- остальных наружных и внутренних – не хуже VI класса.

1.3.15 Все металлические детали и сборочные единицы имеют антикоррозионное покрытие и (или) защитное покрытие в соответствии ГОСТ 9.104-74 и ГОСТ 9.301-86.

1.3.16 Терминал ЭКРА-СКИ, блок управления ЭКРА-СКИ и панель оператора ЭКРА-СКИ имеют специальный контакт (болт, винт, шпилька) для подключения цепи защитного заземления.

1.4 Устройство системы ЭКРА-СКИ

1.4.1 Блок-схема терминала ЭКРА-СКИ

На рисунке Г.2 приложения Г приведена блок-схема системы ЭКРА-СКИ. Работа терминала ЭКРА-СКИ/блока управления ЭКРА-СКИ основана на периодическом подключении сначала к одному, а затем к другому полюсу контролируемой сети оперативного постоянного тока делителей напряжений, один из выводов которых соединен с «землей». При этом производится измерение напряжений на полюсах сети относительно «земли», а также протекающего между клеммами «КЕ» и «РЕ» тока с помощью датчика полного тока ДПТ, находящегося в терминале ЭКРА-СКИ/блоке управления ЭКРА-СКИ. На основании данных полного тока и напряжений на полюсах производится контроль сопротивления изоляции полюсов сети. Измерение дифференциальных токов присоединений производится с помощью датчиков дифференциальных токов ДДТ1 – ДДТN. На основании данных дифференциальных токов и напряжений на полюсах осуществляется контроль изоляции отдельных присоединений.

При данном способе значение эквивалентного сопротивления изоляции контролируемого присоединения определяют из выражения

$$R_{\text{э}} = (U_{\text{аб}} - U_{+} - U_{-}) / \Delta I, \quad (1)$$

$$\Delta I = I_{+} - I_{-}, \quad (2)$$

где $U_{\text{аб}}$ – напряжение на аккумуляторной батарее (АБ);

U_{+} – напряжение на положительном полюсе при подключении к нему резистивного элемента;

U_{-} – напряжение на отрицательном полюсе при подключении к нему резистивного элемента;

I_{+} – установившийся дифференциальный ток контролируемого присоединения, вызванный подключением к положительному полюсу резистивного элемента;

I_{-} – установившийся дифференциальный ток контролируемого присоединения, вызванный подключением к отрицательному полюсу резистивного элемента.

При уменьшении полного сопротивления изоляции сети ниже уставки «Снижение 1» («Предупреждение») на лицевой панели терминала ЭКРА-СКИ/панели оператора ЭКРА-СКИ загорается светодиод «ПРЕДУПРЕЖДЕНИЕ».

При уменьшении полного сопротивления изоляции сети ниже уставки «Снижение 2» («Авария») на лицевой панели терминала ЭКРА-СКИ/панели оператора ЭКРА-СКИ загорается светодиод «АВАРИЯ». При этом автоматически производится контроль сопротивлений изоляции отходящих присоединений, на которых установлены датчики ДДТ.

При уменьшении полного сопротивления изоляции, какого-либо присоединения ниже уставки «Снижение 2» («Авария»), на лицевой панели терминала ЭКРА-СКИ/панели оператора ЭКРА-СКИ загорается светодиод «ФИДЕР НАЙДЕН».

БДР выполняет функцию выравнивания напряжения на полюсах аккумуляторной батареи относительно «земли», связанного с ухудшением изоляции полюсов сети оперативного постоянного тока и отдельных присоединений, а также работой самой системы ЭКРА-СКИ.

БДР включает в себя резисторы R1, R2 (С5-35В-25, 10 кОм), которые имеют те же значения сопротивления, что и в традиционной схеме контроля изоляции на основе реле РН-51/32, обмотка которого включена между общей точкой двух резисторов, соединенных последовательно, и включенных между полюсами и «землей».

Величины сопротивлений плеч делителей напряжений выбраны таким образом, что амплитуда напряжения смещения нейтрали в режиме контроля сопротивлений изоляции не превышает 15 В. При этом перекося напряжений между полюсами сети оперативного тока не превышает 30 В. Осциллограмма напряжения на отрицательном полюсе сети в режиме контроля сопротивлений изоляции всей сети и отходящих присоединений оперативного тока представлена на рисунке Г.3 приложения Г.

Контроллер терминала ЭКРА-СКИ/блока управления ЭКРА-СКИ управляет работой реле на плате БДН, а также производит вычисление эквивалентных сопротивлений изоляции полюсов сети оперативного тока и эквивалентных сопротивлений изоляции каждого присоединения относительно «земли». Информация о состоянии изоляции присоединений и сети оперативного тока выводится на панель управления терминала ЭКРА-СКИ/панель оператора ЭКРА-СКИ. Одновременно на панель управления терминала ЭКРА-СКИ/панель оператора ЭКРА-СКИ выводится информация о неисправности системы ЭКРА-СКИ, а именно о:

- неисправности контроллера терминала ЭКРА-СКИ/блока управления ЭКРА-СКИ;
- неисправности подсоединения терминала ЭКРА-СКИ/блока управления ЭКРА-СКИ к шине «РЕ»;
- неисправности самих датчиков дифференциальных токов и сети интерфейса датчиков;
- уменьшении величины напряжения аккумуляторной батареи ниже 0,8 номинального значения;
- увеличении напряжения на отрицательном полюсе контролируемой сети постоянного тока относительно «земли» более величины уставки.

Контроллер терминала ЭКРА-СКИ/блока управления ЭКРА-СКИ связан с датчиками ДДТ интерфейсом RS-485. Наибольшая длина кабеля связи от терминала ЭКРА-СКИ/блока управления ЭКРА-СКИ к датчикам ДДТ составляет примерно 1000 м. Терминал ЭКРА-СКИ, блок управления ЭКРА-СКИ датчики ДДТ питаются от дополнительных источников питания с выходным напряжением 24 В.

В системе ЭКРА-СКИ предусмотрена возможность дистанционного просмотра с ПК через web-интерфейс текущего состояния системы ЭКРА-СКИ, контролируемой сети и присоединений, архива событий и неисправностей. Для организации связи необходимо подключить терминал ЭКРА-СКИ или блок управления ЭКРА-СКИ к ПК по последовательному каналу Ethernet. В интернет-браузере ПК ввести IP-адрес терминала ЭКРА-СКИ или блока управления ЭКРА-СКИ.

Рекомендуемый интернет-браузер Google Chrome. IP-адрес задается в меню **Настройка сети** терминала ЭКРА-СКИ/блока управления ЭКРА-СКИ.

По адресу <http://xxx.xxx.xxx.xxx/events.html> находится архив событий, по адресу <http://xxx.xxx.xxx.xxx/malfunctions.html> – архив неисправностей, а по адресу <http://xxx.xxx.xxx.xxx/signals.html> – текущая информация о состоянии терминала (где вместо xxx.xxx.xxx.xxx необходимо указать IP-адрес терминала /блока управления ЭКРА-СКИ) (рисунок 1).

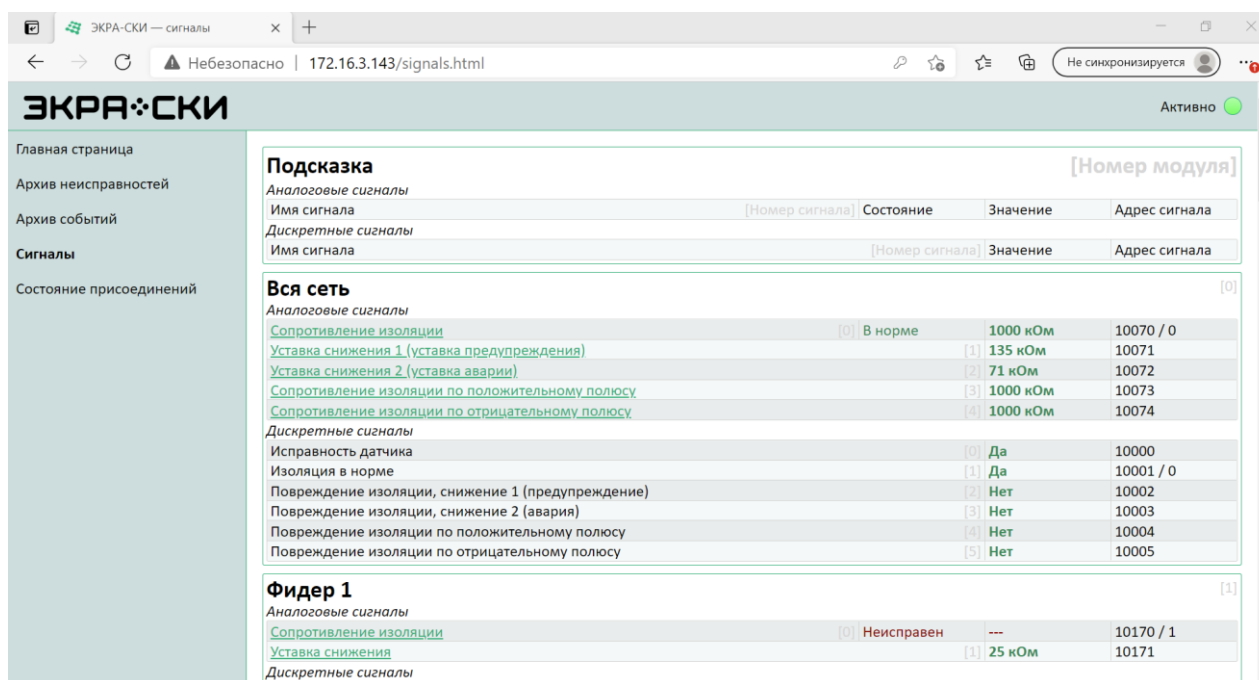


Рисунок 1 – Пример окна в интернет-браузере ПК

1.4.2 Датчик ДДТ

Датчик ДДТ, блок-схема которого приведена на рисунке Г.4 приложения Г, содержит трансформатор, на котором имеется по одному витку «плюсового» и «минусового» проводов присоединения, создающих постоянный дифференциальный ток. На магнитопроводе 2 трансформатора имеется также измерительная обмотка, подключенная к выводу генератора прямоугольных импульсов 1, расположенного на плате измерения и интерфейса. Через измерительную обмотку протекает намагничивающий ток положительной и отрицательной полярности. При появлении дифференциального тока увеличивается намагничивающий ток одной полярности и уменьшается намагничивающий ток другой полярности. Сигнал, пропорциональный току намагничивания, преобразуется в постоянное напряжение и поступает на вход аналого-цифрового преобразователя 5 микроконтроллера 6 датчика ДДТ. Трансформатор содержит также дополнительную тестовую обмотку 9, подключенную к источнику калибровочного тока 10 расположенного на плате измерения и интерфейса. С помощью тестовой обмотки делается вывод о работоспособности датчика ДДТ и величине коэффициента преобразования датчика ДДТ. С выхода микроконтроллера сигнал поступает на вход интерфейсного устройства 8 (RS-485), с помощью которого датчики ДДТ обмениваются сообщениями с контроллером терминала ЭКРА-СКИ/ блока управления ЭКРА-СКИ.

Каждый датчик ДДТ присоединений имеет свой адрес от 1 до 255, который задается в двоичном формате с помощью переключателя, расположенного на лицевой панели датчика.

В таблице 6 приведен пример перевода десятичного кода в двоичный, адрес которого задается 8-pin переключателем на лицевой панели датчика ДДТ.

Таблица 6 – Таблица перевода десятичного кода в двоичный

Адрес десятичный	Адрес двоичный 76543210	Адрес десятичный	Адрес двоичный 76543210	Адрес десятичный	Адрес двоичный 76543210
1	00000001	26	00011010	51	00110011
2	00000010	27	00011011	52	00110100
3	00000011	28	00011100	53	00110101
4	00000100	29	00011101	54	00110110
5	00000101	30	00011110	55	00110111
6	00000110	31	00011111	56	00111000
7	00000111	32	00100000	57	00111001
8	00001000	33	00100001	58	00111010
9	00001001	34	00100010	59	00111011
10	00001010	35	00100011	60	00111100
11	00001011	36	00100100	61	00111101
12	00001100	37	00100101	62	00111110
13	00001101	38	00100110	63	00111111
14	00001110	39	00100111	64	01000000
15	00001111	40	00101000	65	01000001
16	00010000	41	00101001	66	01000010
17	00010001	42	00101010	67	01000011
18	00010010	43	00101011	68	01000100
19	00010011	44	00101100	69	01000101
20	00010100	45	00101101	70	01000110
21	00010101	46	00101110	71	01000111
22	00010110	47	00101111	72	01001000
23	00010111	48	00110000	73	01001001
24	00011000	49	00110001	74	01001010
25	00011001	50	00110010	75	01001011

Датчик с адресом 0 установлен в терминале ЭКРА-СКИ/блоке управления ЭКРА-СКИ для измерения полного тока утечки сети оперативного постоянного тока.

На корпусе датчика ДДТ расположены светодиоды желтого и красного цвета. Мигание светодиода желтого цвета указывает на выполнение обмена данными между датчиком ДДТ и контроллером терминала ЭКРА-СКИ/блока управления ЭКРА-СКИ по интерфейсу RS-485. Постоянное свечение светодиода красного цвета указывает на неисправность датчика ДДТ. Мигание светодиода красного цвета указывает на снижение сопротивления изоляции присоединения ниже уставки «Снижение 2» («Авария»).

На корпусе датчика ДДТ имеется разъем для подключения источника питания 24 В и выхода интерфейса RS-485.

ВНИМАНИЕ: НЕ ДОПУСКАТЬ ПРОТЕКАНИЕ ЧЕРЕЗ ДАТЧИК ДДТ ПО ОДНОМУ ПОЛЮСУ ТОКА АМПЛИТУДОЙ БОЛЕЕ 100 А И ДЛИТЕЛЬНОСТЬЮ БОЛЕЕ 100 мс. ДАННЫЙ ТОК ЧЕРЕЗ ДАТЧИК ДДТ ОБЫЧНО ПРОТЕКАЕТ ПРИ ПРОГРУЗКЕ ВЫКЛЮЧАТЕЛЕЙ. В ЭТОМ СЛУЧАЕ

НЕОБХОДИМО ПРОХОДЯЩИЙ ЧЕРЕЗ ДАТЧИК ДДТ ТОКОПРОВОД ОТСОЕДИНИТЬ ОТ КЛЕММЫ ВЫКЛЮЧАТЕЛЯ!

1.4.3 Контроль изоляции присоединений с помощью переносного устройства поиска фидеров ЭКРА-ПКИ

Контроль изоляции на тех присоединениях сети, где не установлены датчики ДДТ осуществляется переносным устройством поиска фидеров ЭКРА-ПКИ. Токовые клещи устройства ЭКРА-ПКИ подсоединены к измерительному блоку кабелем длиной не менее 1 м и служат для измерения дифференциального тока при охвате прямого и обратного токопровода контролируемого присоединения. Измерительный блок устройства ЭКРА-ПКИ производит вычисление сопротивления изоляции контролируемого присоединения на основании измеренного дифференциального тока контролируемого присоединения, который вызван снижением сопротивления изоляции контролируемого присоединения, а также работой терминала ЭКРА-СКИ/блока управления ЭКРА-СКИ. Результат контроля сопротивления изоляции присоединения выводится на OLED-индикатор измерительного блока ЭКРА-ПКИ.

Поиск поврежденного присоединения с помощью устройства ЭКРА-ПКИ осуществляется только при наличии в сети оперативного тока терминала ЭКРА-СКИ/блока управления ЭКРА-СКИ, работающего в режиме «Клещи». Выбор режима осуществляется в терминале ЭКРА-СКИ/панели оператора ЭКРА-СКИ в меню **Режимы работы**.

1.5 Функции системы ЭКРА-СКИ

1.5.1 Система ЭКРА-СКИ обеспечивает функции мониторинга сопротивлений изоляции полюсов относительно «земли» сети оперативного постоянного тока, а также определения присоединений с поврежденной изоляцией без отключения потребителей от сети.

1.5.2 Контроль работы системы ЭКРА-СКИ осуществляется с панели управления терминала ЭКРА-СКИ/панели оператора ЭКРА-СКИ.

1.5.3 В системе ЭКРА-СКИ предусматриваются следующие функции:

- определение эквивалентного сопротивления изоляции полюсов сети в диапазоне, указанном в 1.2.1;
- контроль снижения эквивалентного сопротивления изоляции сети в целом ниже уровня уставок «Снижение 1» («Предупреждение») или «Снижение 2» («Авария»);
- определение полярности поврежденного полюса сети;
- определение эквивалентных сопротивлений изоляции отходящих присоединений, на которых установлены датчики ДДТ в диапазоне, указанном в 1.2.1;
- определение эквивалентного сопротивления изоляции каждого из отходящих присоединений, на которых установлены датчики ДДТ, при снижении сопротивления изоляции полюсов сети в целом ниже уровня уставки «Снижение 1» («Предупреждение»);

- определение эквивалентного сопротивления изоляции каждого из отходящих присоединений, на которых установлены датчики ДДТ, при снижении сопротивления изоляции полюсов сети в целом ниже уровня уставки «Снижение 2» («Авария»);
- сигнализация снижения эквивалентного сопротивления изоляции присоединения, на котором установлен датчик ДДТ, ниже заданной для данного присоединения уставки «Снижение 2» («Авария») путем зажигания на датчике ДДТ светодиода красного цвета;
- определение полярности поврежденного полюса каждого из отходящих присоединений, на котором установлен датчик ДДТ, при снижении сопротивления изоляции ниже уровня уставки «Снижение 2» («Авария»);
- тестирование системы ЭКРА-СКИ;
- контроль превышения напряжения на отрицательном полюсе сети относительно «земли» выше уровня уставки;
- выбор величин уставок «Снижение 1» («Предупреждение») и «Снижение 2» («Авария») для сопротивлений изоляции полюсов сети в целом и «Снижение 2» («Авария») для каждого из присоединений;
- запись событий о снижении сопротивлений изоляции в «Архив событий»;
- запись событий о неисправностях в «Архив неисправностей».

1.5.4 Переносное устройство поиска фидеров ЭКРА-ПКИ осуществляет следующие функции:

- определение сопротивления изоляции контролируемого присоединения в диапазоне, указанном в 1.2.1.2;
- определения полярности поврежденного полюса контролируемого присоединения;
- тестирование устройства.

1.5.4.1 Определение величины сопротивления изоляции контролируемого присоединения в диапазоне от 0 до 100 кОм обеспечено информацией на OLED-индикаторе измерительного блока ЭКРА-ПКИ.

1.5.4.2 Определение полярности поврежденного полюса контролируемого присоединения обеспечено информацией на OLED-индикаторе указанием полярности поврежденного полюса.

1.5.4.3 Тестирование переносного устройства поиска фидеров ЭКРА-ПКИ включает:

- контроль подсоединения токовых клещей к блоку измерительному;
- контроль правильности измерения сопротивления изоляции присоединения величиной 20 кОм.

1.5.5 Для сети оперативного постоянного тока состоящей из одной аккумуляторной батареи и одного щита постоянного тока возможна установка режимов работы терминала ЭКРА-СКИ/блока управления ЭКРА-СКИ согласно таблице 7.

Таблица 7 – Режимы работы терминала ЭКРА-СКИ/блока управления ЭКРА-СКИ

Режим работы	Описание
«Контроль полюсов»	Производится определение эквивалентного сопротивления изоляции полюсов сети, а также сопротивления каждого полюса сети относительно «земли». При уменьшении эквивалентного сопротивления изоляции полюсов сети ниже уставки «Снижение 1» («Предупреждение») на лицевой панели терминала ЭКРА-СКИ/панели оператора ЭКРА-СКИ загорается светодиод «ПРЕДУПРЕЖДЕНИЕ». При уменьшении эквивалентного сопротивления изоляции полюсов сети ниже уставки «Снижение 2» («Авария») на лицевой панели терминала ЭКРА-СКИ/панели оператора ЭКРА-СКИ загорается светодиод «АВАРИЯ». При снижении эквивалентного сопротивления изоляции полюсов сети ниже уставки «Снижение 1» или «Снижение 2» (в зависимости от настройки) система автоматически переходит в режим работы «Контроль фидеров». При выборе данного режима работы на лицевой панели терминала ЭКРА-СКИ/блока управления ЭКРА-СКИ загорается светодиод «Режим «автономный»
«Контроль фидеров»	В этом режиме помимо определения и контроля эквивалентного сопротивления изоляции полюсов сети осуществляется определение эквивалентных сопротивлений изоляции отходящих присоединений, на которых установлены датчики ДДТ. При уменьшении эквивалентного сопротивления изоляции какого-либо присоединения ниже заданной для данного присоединения уставки «Снижение 2» («Авария»), на лицевой панели терминала ЭКРА-СКИ/панели оператора ЭКРА-СКИ загорается светодиод «ФИДЕР НАЙДЕН». На датчике ДДТ соответствующего присоединения начинает мигать светодиод красного цвета. При выборе данного режима работы на лицевой панели терминала ЭКРА-СКИ/блока управления ЭКРА-СКИ загорается светодиод «Режим «автономный»
«Клещи»	Терминал ЭКРА-СКИ/блок управления ЭКРА-СКИ не опрашивает датчики ДДТ и не производит тестирование системы ЭКРА-СКИ, но при этом производит контроль сопротивления изоляции полюсов сети. Этот режим применяется при поиске присоединений с поврежденной изоляцией с помощью переносного устройства поиска фидеров ЭКРА-ПКИ. Время цикла определения сопротивления в этом режиме составляет 10 с. При выборе данного режима работы на лицевой панели терминала ЭКРА-СКИ/блока управления ЭКРА-СКИ загорается светодиод «Режим «клещи»
«Блокировка»	Терминал ЭКРА-СКИ/блок управления ЭКРА-СКИ не активен, т.е. не производит смещение нейтрали сети оперативного тока, а также не производит контроль сопротивлений изоляции сети. Для перехода в режим «Блокировка» на двери ЩПТ имеется соответствующий переключатель, замыкающий контакты Х4.1 – Х4.2 терминала ЭКРА-СКИ/блока управления ЭКРА-СКИ. При переходе в данный режим работы на лицевой панели терминала ЭКРА-СКИ/блока управления ЭКРА-СКИ загорается светодиод «Блокировка»

1.5.6 Для сети оперативного постоянного тока, состоящей из двух аккумуляторных батарей и двух щитов постоянного тока возможна установка режимов работы для двух терминалов ЭКРА-СКИ/блоков управления ЭКРА-СКИ согласно таблице 8.

Таблица 8 – Режимы работы для двух терминалов ЭКРА-СКИ/блоков управления ЭКРА-СКИ

Режим работы	Описание
«Контроль полюсов» или «Контроль фидеров»	Терминалы ЭКРА-СКИ/блок управления ЭКРА-СКИ работают автономно друг от друга – отсутствует объединение сетей двух ЩПТ. При этом в каждом из ЩПТ возможен режим контроля сопротивления изоляции полюсов сети («Контроль полюсов») или режим контроля сопротивлений изоляции отходящих присоединений («Контроль фидеров»). При выборе данных режимов работы на лицевой панели терминала ЭКРА-СКИ/блока управления ЭКРА-СКИ загорается светодиод «Режим «автономный»
«Совместный»	Возможна совместная работа двух терминалов ЭКРА-СКИ/блоков управления ЭКРА-СКИ щитов постоянного тока с контролем изоляции как полюсов каждой сети, так и всех присоединений, на которых установлены датчики ДДТ, вне зависимости от того к

Режим работы	Описание
	какой аккумуляторной батарее подсоединено присоединение с установленным на ней датчиком ДДТ. Данный режим работы невозможен при объединении полюсов сетей оперативного тока. При выборе данного режима работы на лицевой панели терминала ЭКРА-СКИ/блока управления ЭКРА-СКИ загорается светодиод «Режим «совместный»»
«РЕ отключен»	В режиме «РЕ отключен» (в случае объединения полюсов сетей аккумуляторных батарей при выводе в ремонт одной АБ) терминал ЭКРА-СКИ/блок управления ЭКРА-СКИ не производит смещение нейтрали сети, но при этом контролирует изоляцию присоединений, на которых установлены датчики ДДТ. В объединенной сети оперативного постоянного тока должен иметься другой терминал ЭКРА-СКИ/блок управления ЭКРА-СКИ, который работает в режиме совместной работы («Совместный»). Контроль изоляции полюсов объединенной сети и изоляции тех присоединений, на которых установлены датчики ДДТ, осуществляет терминал ЭКРА-СКИ/блок управления ЭКРА-СКИ, работающий в режиме «Совместный». В этом режиме от терминала ЭКРА-СКИ/блока управления ЭКРА-СКИ ЩПТ с выведенной в ремонт АБ необходимо отсоединить БДР или эквивалент традиционной схемы контроля изоляции. Для этого на двери ЩПТ имеется соответствующий переключатель, отсоединяющий контакты X7 терминала ЭКРА-СКИ/блока управления ЭКРА-СКИ от «земли». При выборе данного режима работы на лицевой панели терминала ЭКРА-СКИ/блока управления ЭКРА-СКИ загорается светодиод «Режим «РЕ откл.»»
«Попеременный»	Возможна совместная работа двух терминалов ЭКРА-СКИ/блоков управления ЭКРА-СКИ щитов постоянного тока с контролем изоляции как полюсов каждой сети, так и всех присоединений, вне зависимости от наличия емкостной связи двух сетей оперативного постоянного тока

1.5.7 Для связи с АСУ ТП нескольких терминалов ЭКРА-СКИ/блоков управления ЭКРА-СКИ по интерфейсу Ethernet применяется сетевой коммутатор.

1.5.8 Предусмотрено тестирование системы ЭКРА-СКИ, которое включает в себя:

- тестирование контроллера терминала ЭКРА-СКИ/блока управления ЭКРА-СКИ;
- контроль превышения напряжения отрицательного полюса сети относительно «земли» выше уровня уставки;
- контроль уровня напряжения между полюсами сети оперативного тока;
- контроль наличия присоединения терминала ЭКРА-СКИ или блока управления ЭКРА-СКИ к шине «РЕ»;
- контроль исправности связи между терминалами ЭКРА-СКИ/блоками управления ЭКРА-СКИ по интерфейсу Ethernet;
- контроль исправности сети RS-485 датчиков ДДТ;
- контроль исправности датчиков ДДТ.

Длительность тестирования не превышает 60 с. После истечения заданного в меню

Настройки СКИ периода времени выполняется повторное тестирование.

Описание состояния светодиодной индикации при обнаружении неисправности системы ЭКРА-СКИ приведено в приложении Д.

1.5.9 В системе ЭКРА-СКИ предусмотрена возможность дистанционной связи с ПК или с высшим уровнем АСУ ТП по интерфейсу Ethernet (протоколы ГОСТ Р МЭК-60870-5-104-2004, Modbus TCP). В приложении Е приведен список сигналов системы ЭКРА-СКИ.

1.5.10 В системе ЭКРА-СКИ для взаимодействия с АСУ ТП используется протокол связи ГОСТ Р МЭК 60870-5-104-2004, по требованию заказчика может быть обеспечен протокол МЭК 61850-8-1 (в этом случае необходимо использовать конвертер протоколов, например, контроллер WAGO 750).

1.5.11 Метрологические характеристики

Метрологические характеристики элементов системы ЭКРА-СКИ приведены в таблицах 9 – 11.

Таблица 9 – Метрологические характеристики терминала ЭКРА-СКИ

Наименование характеристики	Значение	
Диапазон напряжения силы постоянного тока в контролируемой сети, В	170 – 245	85 – 125
Диапазон измерения сопротивления изоляции полюсов сети, кОм	1 – 1000	
Пределы относительной погрешности измерения сопротивления изоляции полюсов сети в диапазоне (10 – 1000) кОм, %, не более	± 10	
Пределы относительной погрешности измерения сопротивления изоляции полюсов сети при емкости сети 200 мкФ, %, не более	±20	

Таблица 10 – Метрологические характеристики датчиков ДДТ

Наименование характеристики	Значение
Предельное селективно-определяемое снижение сопротивления изоляции присоединения, кОм, не более	150
Пределы относительной погрешности измерения сопротивления изоляции присоединений в диапазоне: (10 – 100) кОм, %	от ± 10 до ± 20

Таблица 11 – Метрологические характеристики устройства ЭКРА-ПКИ

Наименование характеристики	Значение	
Диапазон напряжения контролируемой сети постоянного тока, В	170 – 245	85 – 125
Диапазон измерения сопротивления изоляции поврежденного присоединения относительно «земли», кОм	0 – 100	
Пределы относительной погрешности измерения сопротивления изоляции поврежденного присоединения относительно «земли», %	± 20	

1.6 Показатели надежности

1.6.1 Средний срок службы системы ЭКРА-СКИ не менее 25 лет (при поставках на атомные станции – не менее 20 лет) при условии проведения требуемых технических мероприятий по обслуживанию с заменой, при необходимости, материалов и комплектующих, имеющих меньший срок службы. Срок службы отдельных комплектующих изделий в составе ЭКРА-СКИ не менее 10 лет.

1.6.2 Средняя наработка на отказ системы ЭКРА-СКИ не менее 125000 ч.

1.6.3 Средний срок сохраняемости системы ЭКРА-СКИ в упаковке поставщика не менее 3 лет.

1.6.4 Среднее время восстановления работоспособного состояния системы ЭКРА-СКИ не более 2 ч с учетом времени нахождения неисправности.

1.6.5 Восстановление работоспособности системы ЭКРА-СКИ при отказах обеспечивается заменой вышедших из строя отдельных комплектующих.

1.7 Комплектность

1.7.1 В комплект поставки системы ЭКРА-СКИ входят:

- терминал ЭКРА-СКИ¹⁾ – 1 шт.;
- датчики ДДТ по количеству контролируемых присоединений;
- переносное устройство поиска фидеров ЭКРА-ПКИ – в количестве, указанном в заказе;
- комплект запасных частей, инструментов и принадлежностей (ЗИП) – в соответствии с договором;
- методика поверки – 1 экз. на партию, поставляемую в один адрес.
- руководство по эксплуатации на систему ЭКРА-СКИ – 1 экз. на партию, поставляемую в один адрес;
- паспорт – 1 экз.;
- этикетки терминала ЭКРА-СКИ¹⁾, датчиков ДДТ, переносного устройства поиска фидеров ЭКРА-ПКИ – по 1 экз.

1.7.2 По требованию заказчика и в соответствии с договором на поставку готовой продукции в комплект поставки могут быть включены другая техническая документация, комплект монтажных частей и устройства.

1.8 Средства измерений, инструмент и принадлежности

Перечень оборудования и средств измерений, необходимых для проведения эксплуатационных проверок системы ЭКРА-СКИ, приведен в приложении Ж.

1.9 Маркировка

1.9.1 На корпусе терминала ЭКРА-СКИ/блока управления ЭКРА-СКИ имеется маркировка, содержащая следующую информацию на систему ЭКРА-СКИ:

- товарный знак предприятия-изготовителя;
- наименование изделия (система контроля изоляции ЭКРА-СКИ);
- единый знак обращения продукции на рынке государств-членов Таможенного союза;
- идентификационный номер изделия;
- номинальное напряжение питания постоянного тока в вольтах;
- номинальное напряжение контролируемой сети постоянного тока в вольтах;
- степень защиты;
- дата изготовления (месяц, год);
- надпись «Сделано в России».

¹⁾ По требованию заказчика терминал ЭКРА-СКИ общепромышленного исполнения может быть выполнен в виде блока управления ЭКРА-СКИ с подсоединенной к нему панелью оператора ЭКРА-СКИ.

1.9.2 На корпусе терминала ЭКРА-СКИ имеется идентификационный номер (штрих-код) и маркировка, содержащая следующую информацию на терминал ЭКРА-СКИ:

- товарный знак предприятия-изготовителя;
- наименование изделия (терминал ЭКРА-СКИ);
- номинальное напряжение питания постоянного тока в вольтах;
- номинальное напряжение контролируемой сети постоянного тока в вольтах;
- потребляемая мощность в ваттах;
- степень защиты;
- масса в килограммах;
- дата изготовления (месяц, год);
- надпись «Сделано в России».

1.9.3 На корпусе блока управления ЭКРА-СКИ имеется маркировка, содержащая следующую информацию на блок управления ЭКРА-СКИ:

- товарный знак предприятия-изготовителя;
- наименование изделия (блок управления ЭКРА-СКИ);
- напряжение питания, номинальное напряжение постоянного тока, потребляемая мощность;
- степень защиты;
- масса, кг;
- дата изготовления (месяц, год);
- надпись «Сделано в России».

1.9.4 На задней стенке корпуса панели оператора ЭКРА-СКИ имеется маркировка, содержащая следующую информацию:

- товарный знак завода-изготовителя;
- наименование изделия (панель оператора ЭКРА-СКИ);
- напряжение питания, номинальное напряжение постоянного тока, потребляемая мощность;
- степень защиты;
- масса, кг;
- дата изготовления (месяц, год);
- надпись «Сделано в России».

1.9.5 На корпусе датчиков ДДТ имеется идентификационный номер (штрих-код) и маркировка, содержащая следующую информацию:

- товарный знак предприятия-изготовителя;
- наименование изделия (ДДТ-25.ХХ, ДДТ-40.ХХ, ДДТ-70.ХХ, ДДТ-100.ХХ, ДДТ-150.ХХ);
- номинальное напряжение питания постоянного тока в вольтах;
- потребляемая мощность в ваттах;

- степень защиты;
- масса в килограммах;
- дата изготовления (месяц, год);
- надпись «Сделано в России».

1.9.6 Около клемм терминала ЭКРА-СКИ/блока управления ЭКРА-СКИ, датчиков ДДТ, а также светодиодов индикации имеются надписи, указывающие их назначение.

1.9.7 На корпусе переносного устройства поиска фидеров ЭКРА-ПКИ имеется идентификационный номер (штрих-код)¹⁾ и маркировка, содержащая следующую информацию:

- товарный знак предприятия-изготовителя;
- наименование изделия (ЭКРА-ПКИ);
- напряжение питания в вольтах;
- потребляемый ток в миллиамперах;
- степень защиты;
- масса в килограммах;
- дата изготовления (месяц, год);
- надпись «Сделано в России».

1.9.8 Пломбирование всех элементов систем ЭКРА-СКИ проводится специальной этикеткой, разрушающейся при вскрытии устройства.

1.9.9 Знак утверждения типа наносится на лицевую панель терминала ЭКРА-СКИ в виде наклейки и на титульный лист эксплуатационной документации типографским способом.

1.10 Упаковка

1.10.1 Терминал ЭКРА-СКИ, блок управления ЭКРА-СКИ, панель оператора ЭКРА-СКИ, датчики ДДТ и переносное устройство поиска фидеров ЭКРА-ПКИ консервации маслами и ингибиторами не подлежат.

1.10.2 Упаковка терминала ЭКРА-СКИ, блока управления ЭКРА-СКИ, панели оператора ЭКРА-СКИ, датчиков ДДТ и переносного устройства поиска фидеров ЭКРА-ПКИ производится по ГОСТ 23216-78 для условий хранения, транспортирования и допустимых сроков сохранности.

1.10.3 Сочетание видов и вариантов транспортной тары с типами внутренней упаковки по ГОСТ 23216-78.

1.10.4 Каждый терминал ЭКРА-СКИ, блок управления ЭКРА-СКИ, панель оператора ЭКРА-СКИ, датчики ДДТ вместе с деталями крепления и присоединения должны быть уложены в коробку или пачку по ГОСТ 33781-2016 из гофрированного картона, переносное устройство поиска фидеров ЭКРА-ПКИ – в кейс, обеспечивающие их сохранность при транспортировании. Размеры коробки (пачки, кейса) должны исключать возможность свободного перемещения

¹⁾ На корпус устройства ЭКРА-ПКИ (ЭКРА.421419.020) вместо штрих-кода наносится QR-код изделия.

в ней изделия. При необходимости изделие в коробке (пачке) должно быть уплотнено от перемещения прокладками.

1.10.5 Упакованные терминал ЭКРА-СКИ, блок управления ЭКРА-СКИ, панель оператора ЭКРА-СКИ, датчики ДДТ и переносное устройство поиска фидеров ЭКРА-ПКИ должны быть уложены в ящик дощатый по ГОСТ 16511-86 или ящик дощатый по ГОСТ 2991-85, защищающий изделие от механических повреждений при транспортировании и хранении. Масса ящика брутто не должна превышать 500 кг.

1.10.6 Упаковывание запасных частей, технической и сопроводительной документации и маркировка их упаковки производится в соответствии с ГОСТ 23216-78.

2 Использование по назначению

2.1 Общие требования

2.1.1 Не допускать к работе с оборудованием не проинструктированного персонала.

2.1.2 Надежная работа системы ЭКРА-СКИ предполагает следующие условия:

- технически правильное транспортирование;
- надлежащее хранение;
- правильный монтаж;
- эксплуатация в соответствии с предписаниями;
- бережное обращение и управление;
- периодическое проведение технического обслуживания.

2.2 Эксплуатационные ограничения

2.2.1 Климатические условия монтажа и эксплуатации должны соответствовать требованиям 1.2.2.1 настоящего РЭ. Возможность работы системы ЭКРА-СКИ в условиях, отличных от указанных, должна согласовываться с предприятием-изготовителем.

2.3 Подготовка системы к использованию

2.3.1 Меры безопасности при подготовке системы к использованию

Монтаж, обслуживание и эксплуатацию системы разрешается производить лицам, прошедшим специальную подготовку, прошедшим аттестацию на право выполнения работ, хорошо знающим особенности электрической схемы и конструкцию системы.

По требованиям защиты человека от поражения электрическим током терминал ЭКРА-СКИ, блок управления ЭКРА-СКИ, панель оператора ЭКРА-СКИ и датчики ДДТ соответствуют классу I, переносное устройство поиска фидеров ЭКРА-ПКИ – классу II по ГОСТ 12.2.007.0-75.

2.3.2 Внешний осмотр, порядок установки системы ЭКРА-СКИ

2.3.2.1 Произвести внешний осмотр элементов системы ЭКРА-СКИ и убедиться в отсутствии механических повреждений блоков, которые могут возникнуть при транспортировке.

2.3.2.2 Установить в шкафу в случае отсутствия стандартной схемы контроля изоляции БДР.

2.3.2.3 Закрепить на DIN-рейку источники питания терминала ЭКРА-СКИ/блока управления ЭКРА-СКИ и датчиков ДДТ.

2.3.2.4 Закрепить на двери шкафа или за дверью с прозрачным окном терминал ЭКРА-СКИ¹⁾.

¹⁾ Если терминал ЭКРА-СКИ выполнен в виде блока управления ЭКРА-СКИ с панелью оператора ЭКРА-СКИ следует закрепить на двери шкафа панель оператора, за дверью блок управления.

2.3.2.5 Подключить клеммы X9 «+АБ» и X8 «-АБ» терминала ЭКРА-СКИ/блока управления ЭКРА-СКИ выводы резисторов R1, R2 БДР и входы источника питания через автоматический выключатель SF1 с номинальным током 6 А к полюсам сети постоянного тока 220 В.

2.3.2.6 Подключить выходы источника питания к клеммам X4.2-X4.4 «24 В» терминала ЭКРА-СКИ/блока управления ЭКРА-СКИ.

2.3.2.7 Подключить клеммы X7 «РЕ» терминала ЭКРА-СКИ/блока управления ЭКРА-СКИ к шине «РЕ», а вывод резистора R2 БДР к клемме X6 «КЕ» терминала ЭКРА-СКИ/блока управления ЭКРА-СКИ.

2.3.2.8 Подготовку к монтажу датчиков ДДТ к работе производить при отключенных фидерах.

Монтаж датчиков ДДТ осуществить в следующем порядке:

- снять напряжение сети постоянного тока с контролируемого присоединения;
- закрепить датчик ДДТ на несущие элементы металлоконструкции шкафа;
- пропустить через окно в датчике ДДТ силовые проводники контролируемого присоединения таким образом, чтобы направление протекания тока в проводнике от источника к нагрузке совпадало с направлением стрелки, указанной на лицевой панели датчика ДДТ.

2.3.2.9 Соединить датчики ДДТ (клеммы X2) между собой и с терминалом ЭКРА-СКИ/блоком управления ЭКРА-СКИ (клеммы X5) кабелями сети RS-485.

2.3.2.10 Подключить выходы источника питания датчиков ДДТ к соответствующим входам датчиков ДДТ (клеммы X1).

2.3.2.11 Подсоединить клеммы выходных реле терминала ЭКРА-СКИ/ блока управления ЭКРА-СКИ (клеммы X1-X3) к цепям внешней сигнализации.

Подсоединить соответствующий выход блока управления ЭКРА-СКИ к входу панели оператора ЭКРА-СКИ.

2.3.2.12 Пример подключения системы ЭКРА-СКИ в сети оперативного постоянного тока с одной аккумуляторной батареей представлен на рисунке Г.1 приложения Г.

2.4 Работа с системой ЭКРА-СКИ

2.4.1 Управление системой ЭКРА-СКИ

Варианты однолинейных схем подключений терминалов ЭКРА-СКИ/блоков управления ЭКРА-СКИ в случае одного и двух ЩПТ приведены на рисунках Г.7 – Г.9 приложения Г.

Управление системой ЭКРА-СКИ осуществляется с панели управления терминалов ЭКРА-СКИ/панели оператора ЭКРА-СКИ.

Индикация сопротивлений изоляции щита постоянного тока осуществляется на панели управления терминала ЭКРА-СКИ/ панели оператора ЭКРА-СКИ.

Упрощенная однолинейная схема подключения системы ЭКРА-СКИ в случае одного ЩПТ представлена на рисунке Г.7 приложения Г. Упрощенная однолинейная схема подключения системы ЭКРА-СКИ в случае двух ЩПТ, имеющих между собой резервную связь представлена на

рисунке Г.8 приложения Г. Упрощенная однолинейная схема подключения системы ЭКРА-СКИ в случае одного ЩПТ и двух шкафов ШРОТ, находящихся рядом с ЩПТ, представлена на рисунке Г.9 приложения Г.

Выбор возможных режимов работы терминалов ЭКРА-СКИ/блоков управления ЭКРА-СКИ в сети с двумя аккумуляторными батареями определяется особенностью схемы сети оперативного постоянного тока.

Упрощенная двухлинейная схема сети оперативного тока с двумя аккумуляторными батареями и двумя терминалами ЭКРА-СКИ приведена на рисунке Г.10 приложения Г. В режиме автономной работы терминала ЭКРА-СКИ1 (далее – СКИ1) и терминала ЭКРА-СКИ2 (далее – СКИ2) необходимо перевести переключатели SA1 и SA2 в положение «ВКЛ», а переключатель QS3 – в положение «ОТКЛ». В этом случае для каждого терминала ЭКРА-СКИ/блока управления ЭКРА-СКИ возможен режим контроля сопротивления изоляции полюсов сети («Контроль полюсов»), а также режим контроля сопротивлений изоляции отходящих присоединений («Контроль фидеров»).

В режиме контроля сопротивления изоляции полюсов сети производится определение эквивалентного сопротивления изоляции сети. При уменьшении эквивалентного сопротивления изоляции сети ниже уставки «Снижение 1» («Предупреждение») на лицевой панели терминала ЭКРА-СКИ/панели оператора ЭКРА-СКИ загорается светодиод «ПРЕДУПРЕЖДЕНИЕ». При уменьшении эквивалентного сопротивления изоляции сети ниже уставки «Снижение 2» («Авария») на лицевой панели терминала ЭКРА-СКИ/панели оператора ЭКРА-СКИ загорается светодиод «АВАРИЯ», при этом происходит автоматический переход в режим контроля сопротивлений изоляции отходящих присоединений. В этом режиме осуществляется измерение сопротивлений изоляции не только полюсов сети, но и отходящих присоединений, на которых установлены датчики ДДТ. При уменьшении эквивалентного сопротивления изоляции какого-либо присоединения ниже уставки «Снижение 2» («Авария»), на лицевой панели терминала ЭКРА-СКИ/панели оператора ЭКРА-СКИ загорается светодиод «ФИДЕР НАЙДЕН».

В случае вывода в ремонт одной аккумуляторной батареи при объединении полюсов сети необходимо один терминал ЭКРА-СКИ/блок управления ЭКРА-СКИ, например, СКИ1, перевести в режим совместной работы («Совместный»), а другой терминал ЭКРА-СКИ/блок управления ЭКРА-СКИ перевести в пассивный режим («PE отключен»). При этом переключатель SA1 необходимо перевести в положение «ВКЛ», а переключатель SA2, подключающий БДР или эквивалент традиционной схемы контроля изоляции необходимо перевести в положение «ОТКЛ».

Упрощенная схема сети оперативного тока с двумя аккумуляторными батареями, двумя щитами постоянного тока, каждый из которых состоит из двух секций и собственной системой ЭКРА-СКИ, приведена на рисунке Г.11 приложения Г. Для данной схемы возможна совместная работа двух систем ЭКРА-СКИ с контролем изоляции полюсов сети каждой аккумуляторной батареи и всех присоединений, на которых установлены датчики ДДТ. При совместной работе про-

изводится контроль сопротивлений изоляции присоединений вне зависимости от положений секционных выключателей QS2. При этом выключатели SA1 и SA2 находятся в положении «ВКЛ», а QS3 в положении «ОТКЛ». В каждом терминале ЭКРА-СКИ/блоке управления ЭКРА-СКИ необходимо установить режим «Совместный». Датчики ДДТ каждого из терминалов ЭКРА-СКИ/блоков управления ЭКРА-СКИ контролируют сопротивления изоляции присоединений вне зависимости от того, к какой АБ подсоединена секция ЩПТ.

РЕЖИМ СОВМЕСТНОЙ РАБОТЫ (РЕЖИМ «СОВМЕСТНЫЙ») ДВУХ ТЕРМИНАЛОВ ЭКРА-СКИ/БЛОКОВ УПРАВЛЕНИЯ ЭКРА-СКИ НЕВОЗМОЖЕН ПРИ ОБЪЕДИНЕНИИ ПОЛЮСОВ СЕТИ ОПЕРАТИВНОГО ТОКА.

В случае, когда при работе терминала ЭКРА-СКИ в одной сети оперативного постоянного тока происходит изменение напряжений относительно «земли» на полюсах другой сети оперативного постоянного тока (за счет имеющейся несанкционированной емкостной связи), необходимо установить у обоих терминалов ЭКРА-СКИ режим «Попеременный».

В случае, когда необходимо вывести терминал ЭКРА-СКИ/блок управления ЭКРА-СКИ из состояния работы, необходимо ввести режим «Блокировка». В этом режиме терминал ЭКРА-СКИ/блок управления ЭКРА-СКИ не активен, т.е. не производится смещение нейтрали сети оперативного тока и не производится контроль сопротивлений изоляции полюсов сети и отходящих присоединений. Установка режима «Блокировка» выполняется переводом переключателя SA1 в положение «ОТКЛ» (см. рисунок Г.1 приложения Г).

ВЫБОР РЕЖИМА РАБОТЫ СИСТЕМЫ ЭКРА-СКИ, КРОМЕ РЕЖИМА «БЛОКИРОВКА», ЗАДАЕТСЯ ОПЕРАТОРОМ В МЕНЮ **РЕЖИМЫ РАБОТЫ** ПАНЕЛИ УПРАВЛЕНИЯ ТЕРМИНАЛА ЭКРА-СКИ/ПАНЕЛИ ОПЕРАТОРА ЭКРА-СКИ.

Для установки режима «Совместный» необходимо в меню панели управления каждого из терминалов ЭКРА-СКИ/панелей оператора ЭКРА-СКИ задать IP-адрес данного терминала/блока управления (СКИ 1), а также IP-адрес другого терминала/блока управления (СКИ 2), связанного с данным терминалом/блоком управления сетью Ethernet.

В случае поиска присоединений с поврежденной изоляцией с помощью переносного устройства поиска фидеров ЭКРА-ПКИ необходимо установить в терминале/панели оператора ЭКРА-СКИ режим «Клещи». В этом режиме время цикла определения сопротивления изоляции составляет 10 с.

2.4.2 Панель управления терминала ЭКРА-СКИ/панель оператора ЭКРА-СКИ

2.4.2.1 Внешний вид панели управления терминала ЭКРА-СКИ/панель оператора ЭКРА-СКИ

2.4.2.1.1 Внешний вид панели управления терминала ЭКРА-СКИ представлен на рисунке В.1 приложения В, панели оператора ЭКРА-СКИ – на рисунке В.3.

Панель управления терминала ЭКРА-СКИ, панель оператора ЭКРА-СКИ имеют четырехстрочный текстовый дисплей, шесть кнопок управления, 16 светодиодов. Светодиоды служат для отображения информации о(об):

- успешном прохождении теста контроллером («РАБОТА»);
- выполнении процесса измерения («ИЗМЕРЕНИЕ»);
- выполнении теста системы ЭКРА-СКИ («ТЕСТ СКИ»);
- снижении сопротивления полюсов сети ниже уставки «Снижение 1» («Предупреждение»);
- снижении сопротивления полюсов сети ниже уставки «Снижение 2» («Авария»);
- снижении сопротивления на каком-либо присоединении, на котором установлен датчик ДДТ, ниже уставки «Снижение 2» («Авария») для данного присоединения («ФИДЕР НАЙДЕН»);
- превышении напряжения на отрицательном полюсе сети относительно «земли» выше уставки («U- больше уставки»);
- снижении напряжения между полюсами сети постоянного оперативного тока ниже 0,8 номинального значения (« U_{AB} меньше нормы»);
- неисправности датчиков ДДТ или сети интерфейса RS-485 датчиков ДДТ («НЕИСПРАВНОСТЬ ДАТЧИКОВ»);
- неисправности сети, связывающей два терминала ЭКРА-СКИ/блока управления ЭКРА-СКИ в режиме совместной работы («НЕИСПРАВНОСТЬ СЕТИ»);
- неисправности системы ЭКРА-СКИ («НЕИСПРАВНОСТЬ СКИ»);
- режиме работы «Клещи»;
- режиме работы «Автономный»;
- режиме работы «Совместный»;
- режиме работы «PE отключен»;
- режиме блокировки «Блокировка».

2.4.2.1.2 Панель управления терминала ЭКРА-СКИ/панель оператора ЭКРА-СКИ предназначена для задания величины:

- уставок величин «Снижение 1» («Предупреждение») и «Снижение 2» («Авария») сопротивлений изоляции полюсов;
- уставки величин «Снижение 2» («Авария») сопротивлений изоляции присоединений;
- уставки допустимого наибольшего напряжения отрицательного полюса сети постоянного тока относительно «земли», а также для задания одного из режимов работы системы ЭКРА-СКИ, а именно:

1) режима автономной работы терминала ЭКРА-СКИ/блока управления ЭКРА-СКИ: контроля сопротивления изоляции полюсов сети («Контроль полюсов») или отходящих присоединений («Контроль фидеров»);

2) режима совместной работы двух терминалов ЭКРА-СКИ/блоков управления ЭКРА-СКИ («Совместный», «Попеременный»);

3) режима контроля сопротивления изоляции присоединений сети терминалом ЭКРА-СКИ/блоком управления ЭКРА-СКИ при объединении двух сетей оперативного тока и отключении от терминала ЭКРА-СКИ/блока управления ЭКРА-СКИ эквивалента традиционной схемы контроля изоляции (Т-образного моста сопротивлений). При этом терминал ЭКРА-СКИ/блок управления ЭКРА-СКИ работает в пассивном режиме, т.е. без смещения нейтрали («РЕ отключен»);

4) режима контроля сопротивления изоляции присоединений с помощью переносного устройства поиска фидеров ЭКРА-ПКИ («Клещи»);

– установки текущего времени и даты;

– установки значения IP-адреса данного терминала ЭКРА-СКИ/блока управления ЭКРА-СКИ, маске подсети, а также значения IP-адреса другого терминала ЭКРА-СКИ/ блока управления ЭКРА-СКИ, работающего в совместной работе (меню **Настройка сети**).

2.4.2.1.3 Панель управления терминала ЭКРА-СКИ/панель оператора ЭКРА-СКИ предназначена для задания или смены пароля (меню **Сменить пароль**). Первоначально задан пароль «1111». При потере пароля можно перейти к первоначальному паролю («1111»), отключив терминал ЭКРА-СКИ/блока управления ЭКРА-СКИ от питающей сети.

2.4.2.1.4 С помощью панели управления/панели оператора можно запустить режим принудительно теста (меню **Ручной тест**).

2.4.2.1.5 Версия программного обеспечения терминала ЭКРА-СКИ/блока управления ЭКРА-СКИ приводится в меню **Версия ПО**.

2.4.2.1.6 При подаче питания на терминал ЭКРА-СКИ/блок управления ЭКРА-СКИ на дисплее высветится сообщение о прохождении загрузки контроллера терминала ЭКРА-СКИ/блока управления ЭКРА-СКИ.

ООО НПП "ЭКРА"
Идет загрузка 50 %
Пожалуйста,
подождите

В случае успешной загрузки отобразится меню **Изоляция присоединений** и запустится тест системы ЭКРА-СКИ.

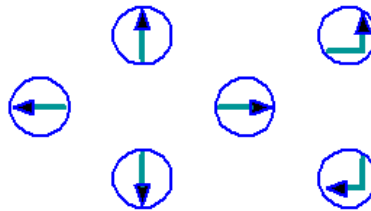
Изоляция присоед.
> 0 Rэ:
R+:
XXX R-:

После успешного прохождения теста системы ЭКРА-СКИ высветится меню.

Изоляция присоед.	
> 0	Rэ: 1000 кОм
	R+: 1000 кОм
OK	R-: 1000 кОм

2.4.2.2 Кнопки управления

На лицевой панели управления терминала ЭКРА-СКИ/панели оператора ЭКРА-СКИ имеются кнопки управления: «↑» («Вверх»), «↓» («Вниз»), «←» («Влево»), «→» («Вправо»), «↵» («Возврат»), «↵» («Ввод»).



2.4.2.3 Меню панели управления терминала ЭКРА-СКИ/панели оператора ЭКРА-СКИ

Главное меню состоит из следующих пунктов:

- **Изоляция присоед.** (изоляция присоединений);
- **Датчики;**
- **Состояние системы;**
- **Состояние присоед.** (состояние присоединений);
- **Режимы работы;**
- **Архив событий;**
- **Архив неисправностей;**
- **Настройки СКИ;**
- **Время и дата;**
- **Настройка сети;**
- **Сменить пароль;**
- **Версия ПО.**

Структура меню приведена на рисунке Г.6 приложения Г.

ГЛАВНОЕ МЕНЮ
> Изоляция присоед.
Датчики
Состояние системы
Состояние присоед.
Режимы работы
Архив событий
Архив неисправностей
Настройки СКИ
Время и дата
Настройка сети
Сменить пароль
Версия ПО

Выбор пункта меню производится подводом указателя «>» к пункту меню и нажатием кнопки «↵» («Ввод»).

Выход в главное меню из пункта меню производится нажатием кнопки «↶» («Возврат»).

При вводе меню:

- Датчики/Настройки;
- Режимы работы;
- Настройки СКИ;
- Время и дата;
- Настройка сети

требуется ввести пароль. Первоначально задан пароль «1111». Замена пароля производится в меню **Сменить пароль**.

Введите пароль
> 0000

Введенный пароль запоминается в течение 300 с. По истечении этого времени для просмотра меню необходимо ввести его вновь. Ввод пароля осуществляется кнопками управления (2.4.2.2).

В случае неправильного ввода отобразится сообщение.

Ошибка
Неверный пароль

Необходимо нажать кнопку « ↵ » («Возврат») и ввести пароль вновь.

2.4.2.3.1 Меню **Изоляция присоед.**

В данном меню в присоединении с номером «0» отображается информация о величине эквивалентного сопротивления изоляции всей сети оперативного тока (R_{Σ}) и сопротивление отдельно положительного (R_{+}) и отрицательного (R_{-}) полюсов относительно «земли».

Изоляция присоед.
> 0 R_{Σ} : 1000 кОм
 R_{+} : 1000 кОм
ОК R_{-} : 1000 кОм

В присоединениях с номерами от «001» до «255» отображается информация о величине эквивалентного (R_{Σ}) сопротивления изоляции присоединений, на которых установлены датчики ДДТ с соответствующими адресами (от «1» до «255»), а также об уровне сопротивления изоляции отдельно положительного (R_{+}) и отрицательного (R_{-}) полюсов отходящих присоединений относительно «земли»: «Норма», «Снижение 1», «Снижение 2». На предприятии-изготовителе задано: для сопротивления изоляции полюсов сети норма – 1000 кОм, для сопротивлений присоединений норма – 500 кОм. Величины уставок «Снижение 1» и «Снижение 2» для сопротивлений изоляции полюсов и присоединений задаются в меню **Уставки полюсов**.

Изоляция присоед.
> 001 R_{Σ} : 500 кОм
 R_{+} : норма
ОК R_{-} : норма

Выбор информации о сопротивлении изоляции присоединения с номерами 1 – 255 может быть получен подводом указателя «>» к номеру присоединения и нажатием кнопки « ↵ » («Ввод»).

С помощью кнопок «↑» («Вверх») или «↓» («Вниз») задается необходимый номер присоединения.

Нажатием кнопки « ↵ » («Ввод») открывается требуемое меню.

Просматривать состояние изоляции присоединений можно также с помощью кнопок «←» («Влево») и «→» («Вправо»).

2.4.2.3.2 Меню **Датчики**

В данном меню отображается информация о количестве датчиков ДДТ в системе ЭКРА-СКИ: «Всего», «Неисправных» и о наименьшем номере неисправного датчика ДДТ: «Неисправен №».

Датчики
Всего:
Неисправных: 0
Список неисправных
> Настройки

Настройка датчиков
ДДТН: > 4
Режим: включен
Уст. сниж.2: 25 кОм

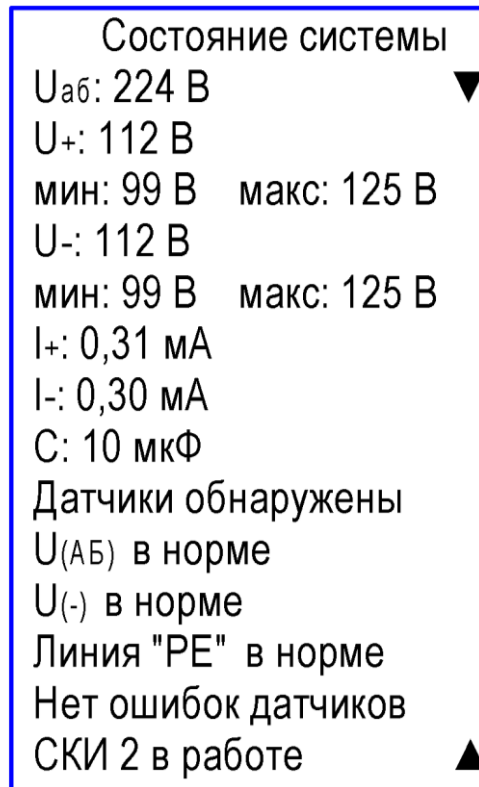
При вводе «Настройки» возможно для каждого датчика ввести режим работы «включен/отключен», а также задать уставку «Снижение 2» («Авария»).

2.4.2.3.3 Меню **Состояние системы**

В данном меню отображается информация о(об):

- величине напряжения на аккумуляторной батарее «U_{аб}»;
- напряжении на положительном полюсе сети «U₊» при отключенной или заблокированной системе ЭКРА-СКИ, а также о минимальном «мин» и максимальном «макс» значении этого напряжения при работе терминала ЭКРА-СКИ/блока управления ЭКРА-СКИ;
- напряжении на отрицательном полюсе «U₋» сети при отключенной или заблокированной системе ЭКРА-СКИ, а также о минимальном «мин» и максимальном «макс» значении этого напряжения при работе терминала ЭКРА-СКИ/блока управления ЭКРА-СКИ;
- полном токе утечки через сопротивления изоляции при замыкании «плюсового» «I₊» и «минусового» «I₋» ключа терминала ЭКРА-СКИ/блока управления ЭКРА-СКИ;
- величине емкости сети оперативного постоянного тока относительно «земли» «С»;
- состоянии интерфейса, связывающего датчики ДДТ и терминал ЭКРА-СКИ/блок управления ЭКРА-СКИ: «Датчики обнаружены» или «Нет датчиков»;
- уровне напряжения на аккумуляторной батарее: «Низкое U_{аб}» (напряжение на аккумуляторной батарее менее 0,8 номинального значения сети) или «U_(аб) в норме» (напряжение на аккумуляторной батарее выше 0,8 номинального значения сети);
- уровне напряжения на отрицательном полюсе относительно «земли» при отключенной или заблокированной системе ЭКРА-СКИ: «U₍₋₎ в норме» или «U₍₋₎ больше уставки»;

- подключении терминала ЭКРА-СКИ/блока управления ЭКРА-СКИ к шине «РЕ» сети оперативного постоянного тока: «Линия "РЕ" в норме» или «Обрыв линии РЕ»;
- работоспособности датчиков ДДТ: «Нет ошибок датчиков»;
- подключении терминала/блока управления СКИ2 с терминалом/блоком управления СКИ1 в одну сеть. При правильности задания адресов терминалов ЭКРА-СКИ/блоков управления ЭКРА-СКИ высветится: «СКИ2 в работе» или «СКИ2 не в работе».



Просмотр необходимой информации производится с помощью кнопок «↑» («Вверх») и «↓» («Вниз»).

При этом на экране имеются знаки «▼» и «▲», показывающие возможное направление движения информации на дисплее.

Пример расчета эквивалентного сопротивления изоляции полюсов сети оперативного постоянного тока с помощью данных напряжений и токов в меню **Состояние системы** приведен в приложении И.

2.4.2.3.4 Меню **Состояние присоед.**

В данном меню отображается информация о количестве присоединений с неповрежденной (нормальной) изоляцией. «Норма» – количество присоединений с эквивалентным сопротивлением изоляции присоединения $R_{э} > R_{уст1}$, количество присоединений с аварийной изоляцией с сопротивлением ниже уставки «Снижение 2» ($R_{э} < R_{уст2}$), а также все номера присоединений с аварийной («Снижение 2») изоляцией.

Состояние присоед.
Норма: 4
Авария: 3
Аварийные присоед.
1 3 45

Просмотр необходимой информации производится с помощью кнопок «↑» («Вверх») или «↓» («Вниз»). При этом на экране имеются знаки «▼» и «▲», показывающие возможное направление движения.

2.4.2.3.5 Меню **Режимы работы**

В данном меню вводится информация о режимах работы: «Контроль полюсов», «Контроль фидеров», «Совместный», «PE отключен», «Клещи», «Попеременный», а также информация о величине уставки «Снижение 1» или «Снижение 2» при переходе из режима «Контроль полюсов» в режим «Контроль фидеров». В случае снижения сопротивления изоляции полюсов ниже величины уставки, терминал ЭКРА-СКИ/блок управления ЭКРА-СКИ автоматически переходит в режим контроля сопротивлений отходящих присоединений.

2.4.2.3.6 Меню **Архив событий**

В данном меню вводится информация о дате, времени и самом событии: изменение настроек, изменение режима работы, авария и т.д.

Архив событий 01/03
> 12.05 7:09 -изм.н.
11.05 16:10 -изм. р.
11.05 10:05 - авария

Архив событий
12.05. 7:09:53
Смена настроек СКИ

При нажатии кнопки «↵» («Ввод») выдается конкретная информация о событии.

2.4.2.3.7 Меню **Архив неисправностей**

В данном меню вводится информация о дате, времени и самом событии: неисправности датчиков, неисправности СКИ, неисправности сети и т.д.

Архив неисправностей
 > 12.05 7:09 - н. ддт
 11.05 16:10 - н. сети
 11.05 10:05 - Uab<H

Архив неисправностей
 12.05. 7:09:53
 Неисправный датчик
 Номер: 6

При нажатии кнопки « ↵ » («Ввод») выдается конкретная информация о неисправности.

2.4.2.3.8 Меню **Настройки СКИ**

В данном меню вводится информация о количестве датчиков ДДТ, периоде между тестами системы, включении/отключении режима квитирования, величине рабочего напряжения сети оперативного постоянного тока, уставках полюсов: величинах заданных уставок сопротивлений изоляции полюсов и отходящих присоединений (фидеров): «Снижение 1» («Предупреждение»): (Руст1) и «Снижение 2» («Авария»): (Руст2), калибровки терминала ЭКРА-СКИ (данная функция доступна только работникам предприятия-изготовителя), включении/отключении режима контроля напряжения на отрицательном полюсе сети, включении/отключении режима контроля емкости сети, состоянии контактов при блокировке терминала ЭКРА-СКИ, возможности очистке архивов событий и неисправностей.

Настройки СКИ
 Всего ДДТ: > 8
 Период теста: 01ч00м
 Квитирование: вкл.
 Напряжение: 220 В
 Неисправность СКИ
 > Уставки полюсов
 Калибровка
 Контроль U-
 Контроль С
 Блокировка
 Очистка архивов

Выбор уставок производится подводом указателя «>» к названию уставки и нажатием кнопки « ↵ » («Ввод»).

С помощью кнопок «↑» («Вверх») или «↓» («Вниз») задается величина уставок.

Для сохранения изменений необходимо повторно нажать клавишу « ↵ » («Ввод»).

На предприятии-изготовителе заданы следующие уставки:

- количество датчиков ДДТ – 1;
- период теста 1 ч 00 м;
- квитирование – вкл.;
- неисправность СКИ, при этом выбираются события, входящие в формирование сигнала «Неисправность СКИ»;

Неисправность СКИ

Датчик: вкл.

Нет РЕ: вкл.

Сниж. Уаб: вкл.

Неиспр. сети:>вкл.

- уставки полюсов: «Снижение 1» – 130 кОм, «Снижение 2» – 25 кОм;

Уставки полюсов

Сниж. 1: > 130 кОм

Сниж. 2: 25 кОм

- контроль $U_{(-)max}$ 125 В, состояние – включен;

Контроль $U_{(-)}$

Состояние: > включен

$U_{(-)max.}$: 125 В

- контроль емкости С – включен;
- блокировка терминала – замкнут.

2.4.2.3.9 Меню **Время и дата**

В данном меню вводится информация о текущем времени и дате, а также производится настройка протокола синхронизации времени по компьютерной сети SNTP.

Время и дата
 > 15.03.2011
 16 : 13 : 06
 Настройка SNTP

Настройка SNTP
 Режим: вкл.
 IP сервера SNTP:
 127.000.000.001
 Период синхр: 01ч 02м
 Смещение UTC: +3
 Статус: не синхр.

Выбор величины установки времени и даты производится подводом указателя «>» к необходимой величине и нажатием кнопки «↵» («Ввод»).

С помощью кнопок «↑» («Вверх») или «↓» («Вниз») задается необходимое значение величины.

Нажатием кнопки «↵» («Ввод») вводится требуемое значение.

2.4.2.3.10 Меню **Настройка сети**

В данном меню вводится информация об IP-адресе данного терминала ЭКРА-СКИ/ блока управления ЭКРА-СКИ маске подсети, а также об IP-адресе другого терминала ЭКРА-СКИ/блока управления ЭКРА-СКИ, работающего с данным терминалом ЭКРА-СКИ/ блоком управления ЭКРА-СКИ в режиме совместной работы.

Настройка сети
 СКИ 1
 ip-адрес:
 > 192.168.003.008
 Маска подсети:
 255.255.255.000
 СКИ 2 подключен
 ip-адрес:
 192.168.003.009

Установка значения IP-адреса, маске подсети производится подводом указателя «>» к необходимой величине и нажатием кнопки «↵» («Ввод»).

С помощью кнопок «↑» («Вверх») или «↓» («Вниз») задается необходимое значение величины.

Нажатием кнопки «↵» («Ввод») вводится требуемое значение.

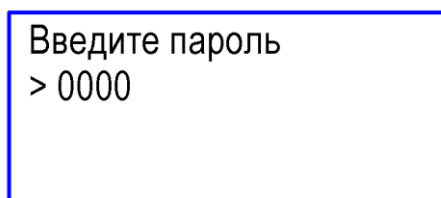
В случае установки правильных значений на дисплее высветится надпись: «СКИ2 подключен» или «СКИ2 не подключен».

На предприятии-изготовителе заданы первые девять цифр IP-адреса СКИ1: 192.168.003.***; СКИ2: 192.168.003.***, остальные три цифры задаются при изготовлении ЩПТ и наладке на объекте.

2.4.2.3.11 Меню **Сменить пароль**

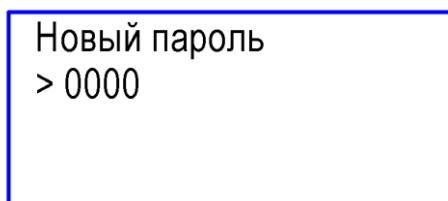
Данное меню позволяет при необходимости производить смену пароля.

На дисплее высветится меню, в котором необходимо ввести старый пароль.



Введите пароль
> 0000

Затем вводится новый пароль.

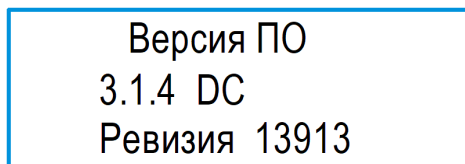


Новый пароль
> 0000

ВНИМАНИЕ: В СЛУЧАЕ ПОТЕРИ ПАРОЛЯ ДЛЯ УСТАНОВКИ ПЕРВОНАЧАЛЬНОГО («1111») НЕОБХОДИМО ОТКЛЮЧИТЬ И ЗАНОВО ВКЛЮЧИТЬ ПИТАНИЕ ОТ ТЕРМИНАЛА ЭКРА-СКИ/БЛОКА УПРАВЛЕНИЯ ЭКРА-СКИ!

2.4.2.3.12 Меню **Версия ПО**

В данном меню отображается информация о версии программного обеспечения терминала ЭКРА-СКИ/блока управления ЭКРА-СКИ и дате ее создания.



Версия ПО
3.1.4 DC
Ревизия 13913

2.4.2.3.13 Меню **Квитирование**

В данном меню выводится информация о количестве и номерах аварийных фидеров с сопротивлением изоляции ниже уставки «Снижение 2» («Авария»).

Открытие данного меню производится автоматически при снижении сопротивления изоляции ниже уставки «Снижение 2» на каком-либо присоединении.

Квитирование
1(!) 16 кОм
2(!) 15 кОм
> Выход

В случае восстановления сопротивления изоляции в норму, информация на дисплее будет мигать.

Выход из меню производится нажатием кнопки «Выход».

2.4.2.3.14 Меню **Ручной тест**

Данное меню при необходимости позволяет производить ручной запуск теста системы ЭКРА-СКИ.

Для этого необходимо в меню **Изоляция присоед.** нажать кнопку «↓» («Вниз»).

Изоляция присоед.
> 0 Rэ: 1000 кОм
R+: 1000 кОм
OK R-: 1000 кОм

На дисплее высветится меню

Ручной тест
> Запуск

Нажатием кнопки «↵» («Ввод») производится режим принудительного запуска теста системы ЭКРА-СКИ.

2.4.3 Включение системы ЭКРА-СКИ

Включить автоматический выключатель SF1 (см. рисунок Г.1 приложения Г), при этом подается напряжение оперативного постоянного тока 220 В на клеммы источников питания терминала ЭКРА-СКИ/блока управления ЭКРА-СКИ, датчиков ДДТ, а также подключается мост резисторов R1, R2 БДР.

После подачи напряжения питания на корпусе датчиков ДДТ загорается светодиод зеленого цвета, а в терминале ЭКРА-СКИ/блоке управления происходит загрузка и диагностика контроллера. После успешной загрузки контроллера на лицевой панели терминале ЭКРА-СКИ/панели оператора ЭКРА-СКИ загорается светодиод «РАБОТА» зеленого цвета и запускается тест системы ЭКРА-СКИ. После прохождения теста загорается светодиод «ИЗМЕРЕНИЕ» в режиме мигания, который показывает о работе ключей блока делителей напряжения и о прохождении процесса контроля сопротивлений изоляции полюсов и соединений.

В меню **Состояние системы** должно высвечиваться: «U(аб) в норме. U(-) в норме. Линия «PE» в норме. СКИ2 в работе. Нет ошибок датчиков. СКИ2 (не) в работе».

В меню **Датчики** должно высвечиваться: «Датчиков всего...(количество датчиков), неисправных 0, неисправен №__».

В меню **Состояние присоед.** должно высвечиваться: «Норма__(количество присоединений), Снижение 1=__ , Снижение 2=__; Снижение 1 №__=, Снижение 2 №__=».

В меню **Настройки СКИ/Уставки полюсов** должны быть заданы уставки «Снижение 1» («Предупреждение») и «Снижение 2» («Авария») для сопротивлений изоляции полюсов. В меню **Датчики/Настройки/Уст. сниж.2:** должна быть задана уставка «Снижение 2» («Авария») для присоединений (фидеров). Первоначально предприятием-изготовителем задано: для сопротивлений изоляции полюсов: «Снижение 1=130 кОм, Снижение 2= 25 кОм», для сопротивлений изоляции присоединений (фидеров): Снижение 2= 25 кОм».

В меню **Настройки СКИ/Контроль U(-)** должны быть заданы: состояние уставки «Включено» или «Выключено» и величина допустимого значения напряжения на отрицательном полюсе сети U- max. Первоначально предприятием-изготовителем установлено: «Состояние – включено, U- max =125 В».

В меню **Режимы работы** первоначально установлено «Режим: контроль полюсов. Поиск по: сниж.2».

В меню **Время и дата** должны быть заданы текущие время и дата.

В меню **Настройка сети** должен быть задан IP-адрес данного терминала/блока управления (СКИ1), маска подсети, а также IP-адрес другого терминала/блока управления (СКИ2), работающего с данным терминалом/блоком управления в режиме «Совместный», «Попеременный» или в режиме «РЕ отключен».

2.4.4 Проверка работоспособности системы ЭКРА-СКИ

Проверка работоспособности системы ЭКРА-СКИ осуществляется в режиме работы «Контроль полюсов» путем подключения поочередно к полюсам «+» и «-» относительно «земли» резистора величиной от 150 до 1000 кОм. При этом в меню **Изоляция присоединений** для присоединения с номером «0» должна отображаться соответствующая величина сопротивления изоляции сети оперативного постоянного тока.

Проверка контроля снижения сопротивления изоляции сети ниже уставки «Снижение 1» («Предупреждение») осуществляется путем подключения к полюсу «+» или «-» относительно «земли» резистора величиной от 30 до 130 кОм мощностью от 5 до 10 Вт. На панели управления терминала ЭКРА-СКИ/панели оператора ЭКРА-СКИ должен загореться светодиод «ПРЕДУПРЕЖДЕНИЕ». В меню **Изоляция присоединений** для присоединения с номером «0» должен высветиться знак «Снижение 1».

Проверка контроля снижения сопротивления изоляции сети ниже уставки «Снижение 2» («Авария») осуществляется путем подключения к полюсу «+» или «-» сети относительно «земли» резистора величиной от 1 до 20 кОм мощностью от 10 до 20 Вт. На панели управления терминала ЭКРА-СКИ/панели оператора ЭКРА-СКИ должен загореться светодиод

«АВАРИЯ». В меню **Изоляция присоединений** для присоединения с номером «0» должен высветиться знак «Снижение 2». При этом система ЭКРА-СКИ автоматически переходит в режим работы контроля сопротивлений изоляции отходящих присоединений (фидеров).

Проверка работоспособности системы ЭКРА-СКИ в этом режиме работы осуществляется путем подключения к полюсу «+» или «-» относительно «земли» какого-либо проверяемого присоединения резистора величиной сначала от 1 до 20 кОм. На панели управления терминала ЭКРА-СКИ/ панели оператора ЭКРА-СКИ должны загореться светодиоды «АВАРИЯ» и «ФИДЕР НАЙДЕН». В меню **Изоляция присоединений** для проверяемого присоединения, а также для присоединения с номером «0» должно высветиться знак «Снижение 2, R+: сниж.2 или R-: сниж.2» в зависимости от того, к какому полюсу относительно «земли» подсоединен резистор на панели управления терминала ЭКРА-СКИ/панели оператора ЭКРА-СКИ должны зажечься светодиоды «АВАРИЯ» и «ФИДЕР НАЙДЕН». На корпусе датчика ДДТ проверяемого присоединения должен загореться светодиод красного цвета в режиме мигания.

2.4.5 Порядок работы с системой ЭКРА-СКИ

2.4.5.1 Порядок работы с терминалом ЭКРА-СКИ/блоком управления с панелью оператора ЭКРА-СКИ

После подачи напряжения питания система ЭКРА-СКИ работает в автоматическом режиме и не требует оперативной настройки.

На передней панели терминала ЭКРА-СКИ расположен светодиод «Работа», сигнализирующий о готовности системы ЭКРА-СКИ к работе.

Для подключения цепей внешней сигнализации на корпусе терминала ЭКРА-СКИ/блока управления ЭКРА-СКИ имеются разъемы X1, X2 и X3 выходных реле «НЕИСПР.» («НЕИСПР. СКИ»), «АВАРИЯ» и «ПРЕДУПР.» (см. рисунки А.1, А.2 приложения А). В случае:

а) снижения сопротивления изоляции полюсов контролируемой сети ниже величины уставки «Снижение 1» («Предупреждение») происходит срабатывание выходного реле «ПРЕДУПРЕЖДЕНИЕ»;

б) снижения сопротивления изоляции полюсов контролируемой сети постоянного тока ниже величины уставки «Снижение 2» («Авария») происходит срабатывание выходного реле «АВАРИЯ»;

в) неисправности системы ЭКРА-СКИ, а именно:

- 1) при обрыве провода подключения СКИ к шине «РЕ»;
- 2) неисправности контроллера терминала ЭКРА-СКИ/блока управления ЭКРА-СКИ;
- 3) при напряжении между полюсами сети оперативного тока менее 0,8 номинального значения сети;
- 4) при неисправности датчиков ДДТ.

При этом происходит возврат выходного реле «НЕИСПРАВНОСТЬ», нормально-замкнутый контакт которого замыкает цепь внешней сигнализации неисправности.

Для вывода системы ЭКРА-СКИ из работы без выключения напряжения питания, т.е. в режим блокировки системы ЭКРА-СКИ, необходимо выключатель 06-SA1 перевести в положение «ОТКЛ».

На передней панели терминала ЭКРА-СКИ/панели оператора ЭКРА-СКИ расположены светодиоды: «ПРЕДУПРЕЖДЕНИЕ», «АВАРИЯ», «НЕИСПРАВНОСТЬ СКИ», сигнализирующие о срабатывании выходных реле.

На панели управления терминалом ЭКРА-СКИ/панели оператора ЭКРА-СКИ также расположен светодиод «Работа», сигнализирующий о работе терминала ЭКРА-СКИ/блока управления ЭКРА-СКИ.

При снижении сопротивления изоляции на каком-либо присоединении ниже заданной для данного присоединения уставки «Снижение 2» («Авария») загорается светодиод «ФИДЕР НАЙДЕН».

При превышении напряжения на отрицательном полюсе сети выше уставки загорается светодиод «U- больше уставки».

При неисправности датчика ДДТ или нарушении связи RS-485 датчиков ДДТ загорается светодиод «НЕИСПРАВНОСТЬ ДАТЧИКА».

При снижении напряжения на аккумуляторной батарее сети оперативного тока менее 0,8 номинального значения сети загорается светодиод «U_{АБ} меньше нормы».

При неисправности сети терминалов ЭКРА-СКИ/блоков управления ЭКРА-СКИ загорается светодиод «НЕИСПРАВНОСТЬ СЕТИ».

Пример выполнения схемы внешней сигнализации системы ЭКРА-СКИ представлен на рисунке Г.1 приложения Г.

2.4.5.2 Порядок работы с переносным устройством поиска фидеров ЭКРА-ПКИ

Для включения переносного устройства поиска фидеров ЭКРА-ПКИ необходимо подсоединить токовые клещи к измерительному блоку, установить аккумуляторы и нажать кнопку «Вкл/Выкл» на корпусе измерительного блока. При этом на панели измерительного блока загорается надпись «ЭКРА-ПКИ». В правом углу дисплея высветится знак, показывающий величину зарядки элементов питания.

Поместить токовые клещи в непосредственной близости от токопроводов контролируемого присоединения и нажать кнопку «>0<» «Сброс нуля». При этом на дисплее высветится надпись «Адаптация» и появляется бегущая строка.

Для выполнения операции поиска присоединения с поврежденной изоляцией необходимо в терминале ЭКРА-СКИ/панели оператора ЭКРА-СКИ установить в меню **Режимы работы** режим «Клещи».

Охватить токовыми клещами прямой и обратный токовод контролируемого присоединения. При этом необходимо выполнить ориентацию токовых клещей таким образом, чтобы стрелка на нем совпадала с направлением тока от источника к нагрузке.

Нажать кнопку «ПУСК», при этом на дисплее загорается надпись: «500k ****». По мере измерения заполняется «бегущая» строка, при этом значение сопротивления изоляции может уменьшаться.

По истечении 10 с на дисплее появится окончательная надпись: «R_Э *** к *».

Первые три знака показывают величину сопротивления изоляции присоединения в килоомах, а четвертый знак показывает полярность поврежденного полюса.

Для выполнения тестирования переносного устройства поиска фидеров ЭКРА-ПКИ необходимо:

- подсоединить резистор величиной 20 кОм одним выводом к полюсу сети оперативного тока, а другим выводом к «земле»;
- охватить токовыми клещами провод соединяющий резистор с «землей»;
- убедиться, что переносное устройство поиска фидеров ЭКРА-ПКИ выключено;
- одновременно нажать кнопки «ПУСК» и «>0<» (или кнопку «Калиб.» в зависимости от исполнения). При этом на дисплее высветится надпись «Калибровка» и появится бегущая строка. По истечении 10 с появится надпись «Калибровка выполнена».

ВНИМАНИЕ: ЗАПРЕЩАЕТСЯ ПРИ ВКЛЮЧЕННОЙ КНОПКЕ «ВКЛ» ОТСОЕДИНЯТЬ ТОКОВЫЕ КЛЕЩИ!

Схема поиска поврежденного присоединения с помощью переносного устройства поиска фидеров ЭКРА-ПКИ приведена на рисунке Г.5 приложения Г.

2.5 Возможные неисправности и методы их устранения

При неисправности оформляется акт несоответствия продукции и передается в службу сервиса ООО НПП «ЭКРА». Признаки неисправности, причины возникновения и методы устранения приведены в таблице 12.

Таблица 12 – Возможные неисправности и методы их устранения

Признак неисправности	Причина возникновения	Метод устранения
Нет индикации на панели управления терминала ЭКРА-СКИ/панели оператора ЭКРА-СКИ после подачи питания	1 Неисправность в цепи питания терминала ЭКРА-СКИ от сети 2 Неисправность терминала ЭКРА-СКИ блока управления	1 Проверить исправность источника питания терминала ЭКРА-СКИ/ блока управления ЭКРА-СКИ, целостность проводников цепи питания, качество присоединения к терминалу ЭКРА-СКИ/блоку управления, положение коммутационного аппарата 2 Обратиться в сервисный центр предприятия-изготовителя
Горит светодиод «У _{АБ} МЕНЬШЕ НОРМЫ», напряжение на клеммах X8-X9 в норме	Выход из строя предохранителей в терминале ЭКРА-СКИ/блоке управления ЭКРА-СКИ в сети оперативного тока на полюсах относительно «земли» более 1000 В	Установить устройство защиты полюсов сети оперативного тока от импульсных перенапряжений, обратиться в сервисный центр предприятия-изготовителя для замены предохранителя терминала ЭКРА-СКИ/блок управления ЭКРА-СКИ

Признак неисправности	Причина возникновения	Метод устранения
Горит светодиод «НЕИСПРАВНОСТЬ ДАТЧИКА»	1 Нарушено электрическое соединение интерфейса RS-485 датчиков ДДТ 2 Имеется пропущенный адрес датчика или имеются датчики ДДТ с одинаковыми адресами 3 Большой дифференциальный ток через датчик ДДТ вследствие объединения полюсов присоединений сети оперативного тока	1 Устранить неисправность сети интерфейса RS-485 2 Установить правильно адреса датчиков ДДТ 3 Исключить объединение полюсов присоединений сети оперативного тока
Горит светодиод «НЕИСПРАВНОСТЬ СЕТИ»	1 В настройках задан неверный IP-адрес терминала ЭКРА-СКИ/ блока управления ЭКРА-СКИ, 2 Нарушено электрическое соединение сети Ethernet, неисправен кабель сети Ethernet	1 Установить правильно IP-адреса терминалов ЭКРА-СКИ 2 Устранить неисправность сети Ethernet
Горит светодиод «НЕИСПРАВНОСТЬ СКИ»	1 Обрыв соединения провода «РЕ» к клемме X7 2 Неисправность сети Ethernet 3 Объединение полюсов аккумуляторных батарей сети оперативного тока 4 Напряжение на полюсах сети оперативного тока менее 0,8 номинального значения сети	1 Проверить подключение провода «РЕ» к клемме X7 2 Устранить неисправность сети Ethernet 3 Устранить объединение полюсов аккумуляторных батарей сети оперативного тока 4 Устранить причину снижения напряжения сети оперативного тока менее 0,8 номинального значения сети
Показания сопротивления изоляции полюсов на панели управления терминала ЭКРА-СКИ/ панели оператора ЭКРА-СКИ изменяются при каждом измерении	Имеется объединение полюсов двух аккумуляторных батарей сети оперативного тока	Исключить объединение полюсов аккумуляторных батарей сети оперативного тока
Сопротивление изоляции сети больше сопротивления изоляции отдельных присоединений, горит светодиод «ФИДЕР НАЙДЕН», но горит светодиод «АВАРИЯ»	1 В сети оперативного постоянного тока имеются источники импульсных помех 2 Имеется объединение полюсов нескольких присоединений	1 Исключить из сети оперативного тока источники импульсных помех 2 Исключить объединение полюсов нескольких присоединений
Время измерения сопротивления изоляции превышает 1 мин	В сети оперативного постоянного тока имеется источник импульсных помех амплитудой более 5 В	Исключить из сети оперативного постоянного тока источник импульсных помех
Сопротивление изоляции полюсов сети много меньше сопротивления изоляции присоединений	Имеется присоединение с низким сопротивлением изоляции, на данном присоединении датчик ДДТ не установлен	Измерить сопротивление изоляции присоединений, не имеющих датчик ДДТ, с помощью устройства ЭКРА-ПКИ. Устранить причину снижения изоляции присоединения

Светодиодная индикация на панели управления терминала ЭКРА-СКИ/панели оператора ЭКРА-СКИ в рабочих и аварийных режимах описана в приложении Д.

3 Техническое обслуживание

3.1 Общие указания

3.1.1 Для поддержания системы ЭКРА-СКИ в исправном состоянии необходимо производить работы по его техническому обслуживанию. В объем технического обслуживания входит:

- очистка от пыли и других загрязнений корпусов и разъемов;
- проверка надежности контактных соединений разъемов.

3.1.2 Критерии необходимости проведения технического обслуживания:

- несоответствие нормативным параметрам, представленным в настоящем РЭ;
- по результатам самодиагностики.

Проверка работоспособности системы ЭКРА-СКИ заключается в проверке отсутствия свечения светодиода «НЕИСПРАВНОСТЬ СКИ» на лицевой панели терминала ЭКРА-СКИ/панели оператора ЭКРА-СКИ.

Проверка работоспособности датчика ДДТ заключается в проверке отсутствия свечения светодиода «НЕИСПРАВНОСТЬ» на лицевой панели датчика ДДТ.

3.2 Меры безопасности

3.2.1 При эксплуатации устройства следует строго руководствоваться действующими правилами эксплуатации электроустановок потребителей и правилами техники безопасности при эксплуатации электроустановок потребителей.

3.2.2 Монтаж датчиков ДДТ должен производиться при отключенном питании присоединения.

3.3 Указания по поверке

3.3.1 Стационарная система ЭКРА-СКИ, используемая в сферах, государственного регулирования обеспечения единства измерений, подлежит поверке органами Государственной метрологической службы или аккредитованными метрологическими службами юридических лиц в соответствии с документом «ГСИ. Системы контроля сопротивления изоляции в сети оперативного постоянного тока ЭКРА-СКИ. Методика поверки», утвержденному ФГУП «ВНИИМС».

3.3.2 При положительных результатах поверки на корпус изделия наносится знак поверки, а в паспорте производится запись о годности к применению и (или) выдается свидетельство о поверке.

Межповерочный интервал составляет 6 лет.

4 Текущий ремонт

4.1 Ремонт системы ЭКРА-СКИ необходимо производить в специализированных центрах или на предприятии-изготовителе.

4.2 Неисправный терминал ЭКРА-СКИ/блок управления с панелью оператора ЭКРА-СКИ и датчики ДДТ системы ЭКРА-СКИ необходимо упаковать, подробно указать обнаруженные неисправности и отправить по адресу, указанному в этикетке.

5 Транспортирование и хранение

5.1 Условия транспортирования и хранения системы и допустимые сроки сохраняемости в упаковке до ввода в эксплуатацию должны соответствовать указанным в таблице 13.

Таблица 13 – Условия транспортирования и хранения системы

Вид поставок	Обозначение условий транспортирования в части воздействия		Обозначение условий хранения по ГОСТ 15150-69	Срок сохраняемости в упаковке и (или) временной противокоррозионной защите, выполненной изготовителем, месяцев
	механических факторов по ГОСТ 23216-78	климатических факторов, таких как условия хранения по ГОСТ 15150-69		
Внутри страны (кроме районов Крайнего Севера и приравненные к ним местности по ГОСТ 15846-2002)	Л	5 (ОЖ4)	1 (Л)	36
Внутри страны в районы Крайнего Севера и приравненные к ним местности по ГОСТ 15846-2002	С	5 (ОЖ4)	2 (С)	36

5.2 Нормированная температура окружающего воздуха при транспортировании и хранении должна быть от минус 50 °С до плюс 55 °С по ГОСТ IEC 61439-1-2013.

5.3 Нижние значения температуры окружающего воздуха при транспортировании и хранении определяются комплектующей аппаратурой и материалами, применяемыми в устройствах.

5.4 Для условий транспортирования в части воздействия механических факторов «Л» допускается общее число перегрузок не более четырех.

5.5 Требования по условиям хранения распространяются на склады изготовителя и потребителя продукции.

5.6 Транспортирование упакованных устройств может производиться железнодорожным транспортом в крытых вагонах, автотранспортом в крытых автомашинах, воздушным и водным транспортом, в универсальных контейнерах по ГОСТ 18477-79.

5.7 Погрузка, крепление и перевозка устройств в транспортных средствах должны осуществляться в соответствии с действующими правилами перевозок грузов на соответствующих видах транспорта, причем погрузка, крепление и перевозка железнодорожным транспортом должны производиться в соответствии с «Техническими условиями погрузки и крепления грузов» и «Правилами перевозок грузов», утвержденных Министерством путей сообщения.

5.8 Система ЭКРА-СКИ консервации маслами и ингибиторами не подлежит.

6 Утилизация

6.1 После снятия с эксплуатации терминал ЭКРА-СКИ, блок управления с панелью оператора ЭКРА-СКИ, датчики ДДТ, переносное устройство поиска фидеров ЭКРА-ПКИ подлежат демонтажу и утилизации. Специальных мер безопасности при демонтаже и утилизации не требуется. Демонтаж и утилизация не требуют специальных приспособлений и инструментов.

6.2 Основным методом утилизации является разборка изделия. При разборке целесообразно разделять материалы по группам. Сведения о содержании драгоценных материалов и цветных металлов приведены в паспорте на систему.

Приложение А

(обязательное)

Функциональное назначение контактов внешних разъемов терминала ЭКРА-СКИ,
блока управления и панели оператора ЭКРА-СКИ

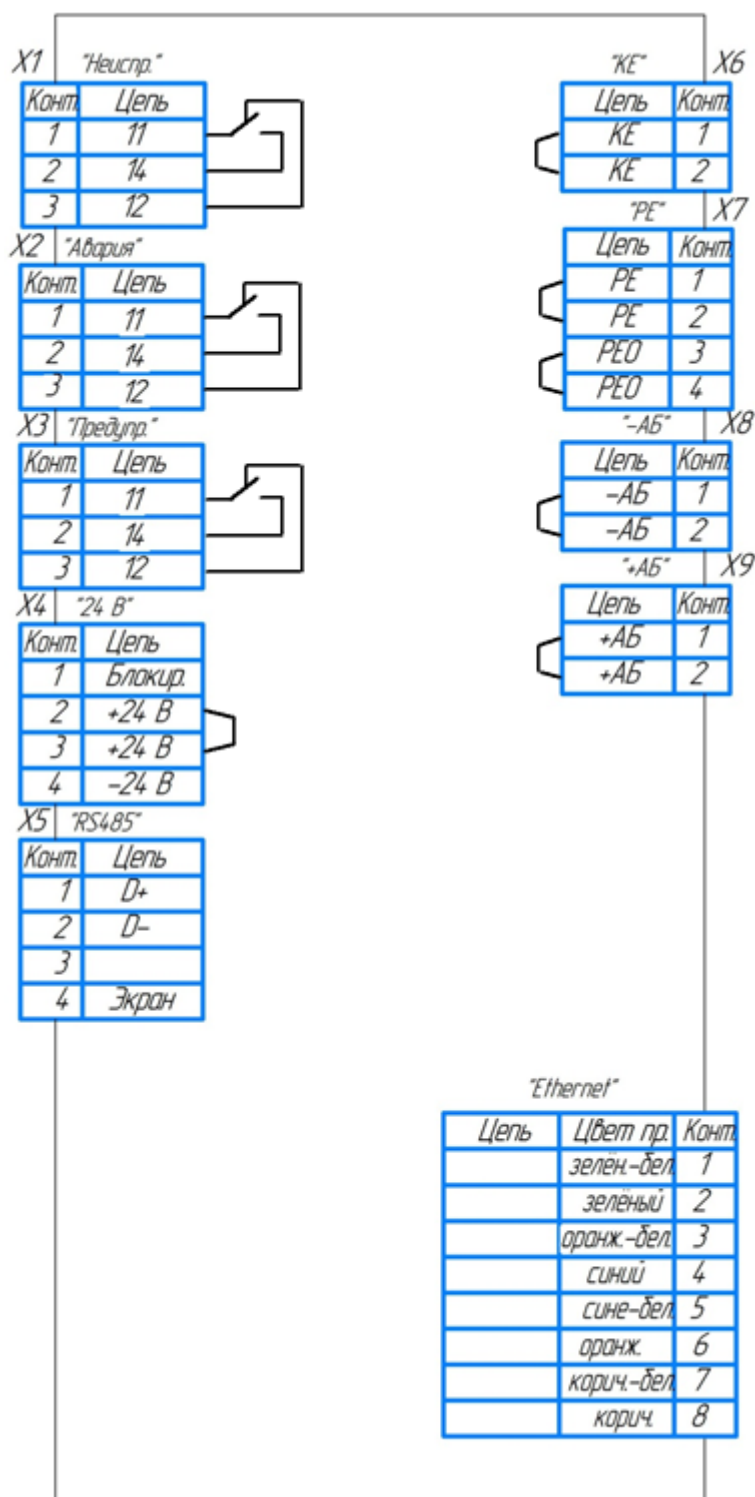


Рисунок А.1 – Функциональное назначение контактов внешних разъемов терминала ЭКРА-СКИ

X1 "Неиспр. СКИ"

Конт.	Цель
1	11
2	14
3	12

X2 "Авария"

Конт.	Цель
1	11
2	14
3	12

X3 "Предупреждение"

Конт.	Цель
1	11
2	14
3	12

X4 "Питание 24 В"

Конт.	Цель
1	Блокцр.
2	+24 В
3	+24 В
4	-24 В

X5 "Интерфейс RS485"

Конт.	Цель
1	D+
2	D-
3	
4	Экран

X6 "KE"

Конт.	Цель
1	KE
2	KE

X7 "PE"

Конт.	Цель
1	PEO
2	PEO
3	PE
4	PE

X8 "-АБ"

Конт.	Цель
1	-АБ
2	-АБ

X9 "+АБ"

Конт.	Цель
1	+АБ
2	+АБ

X17 "Панель оператора"

Конт.	Цвет пр.	Цель
1	оранж.	D+
2	оранж.-бел.	D-
3	синий	-24 В
4	сине-бел.	-24 В
5	зеленый	
6	зелен.-бел.	
7	корич.	+24 В
8	корич.-бел.	+24 В

X16 "Ethernet"

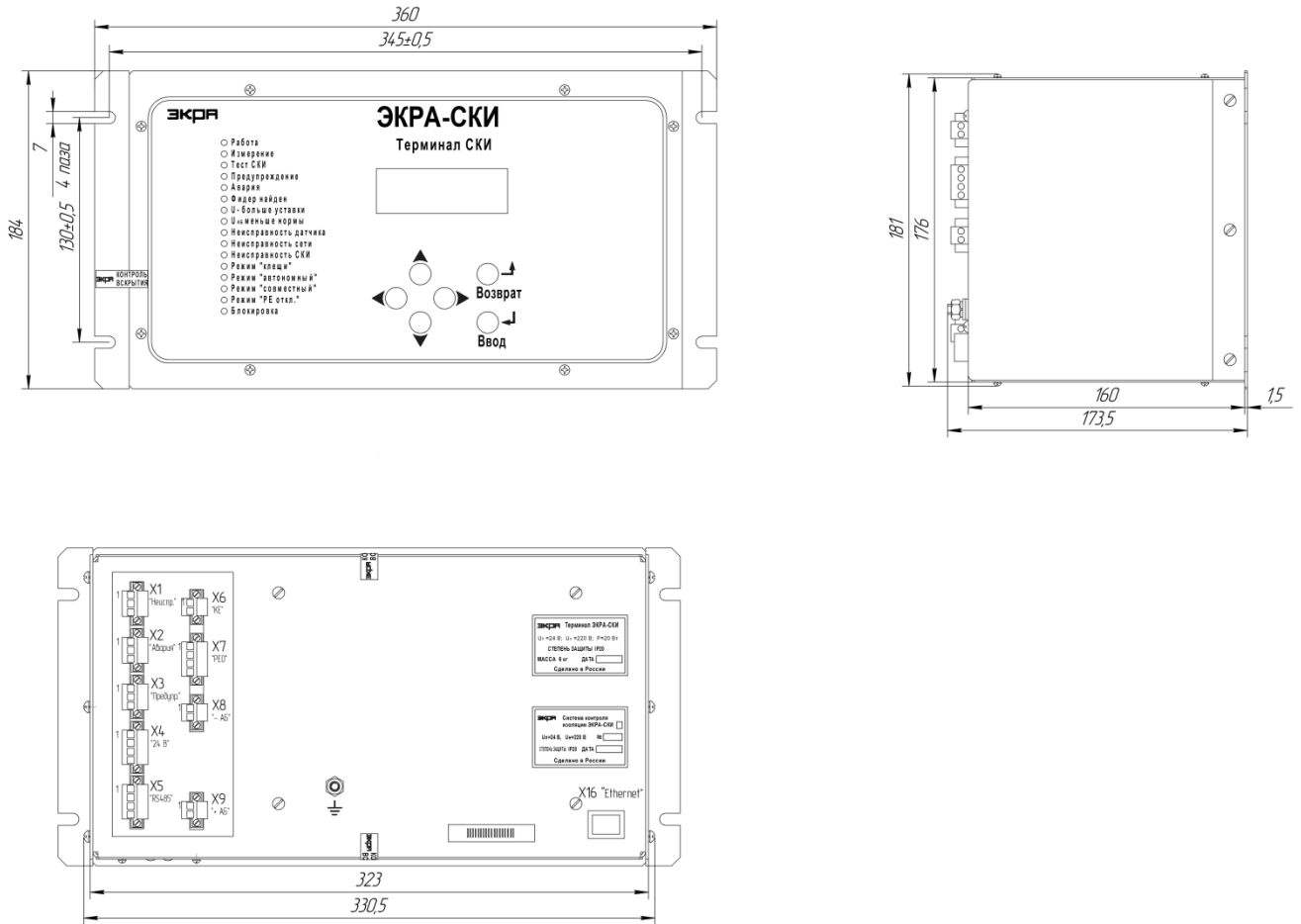
Конт.	Цвет пр.	Цель
1	зелен.-бел.	
2	зеленый	
3	оранж.-бел.	
4	синий	
5	сине-бел.	
6	оранж.	
7	корич.-бел.	
8	корич.	

Рисунок А.2 – Функциональное назначение контактов внешних разъемов блока управления и панели оператора ЭКРА-СКИ

Приложение Б

(обязательное)

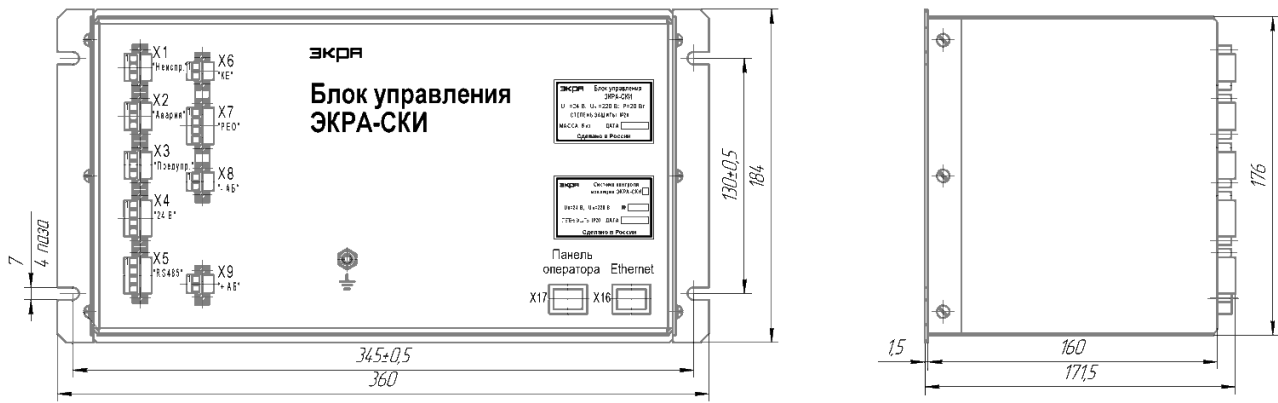
Габаритные, установочные размеры и масса составных частей системы ЭКРА-СКИ



установочные Масса терминала – не более 6 кг.

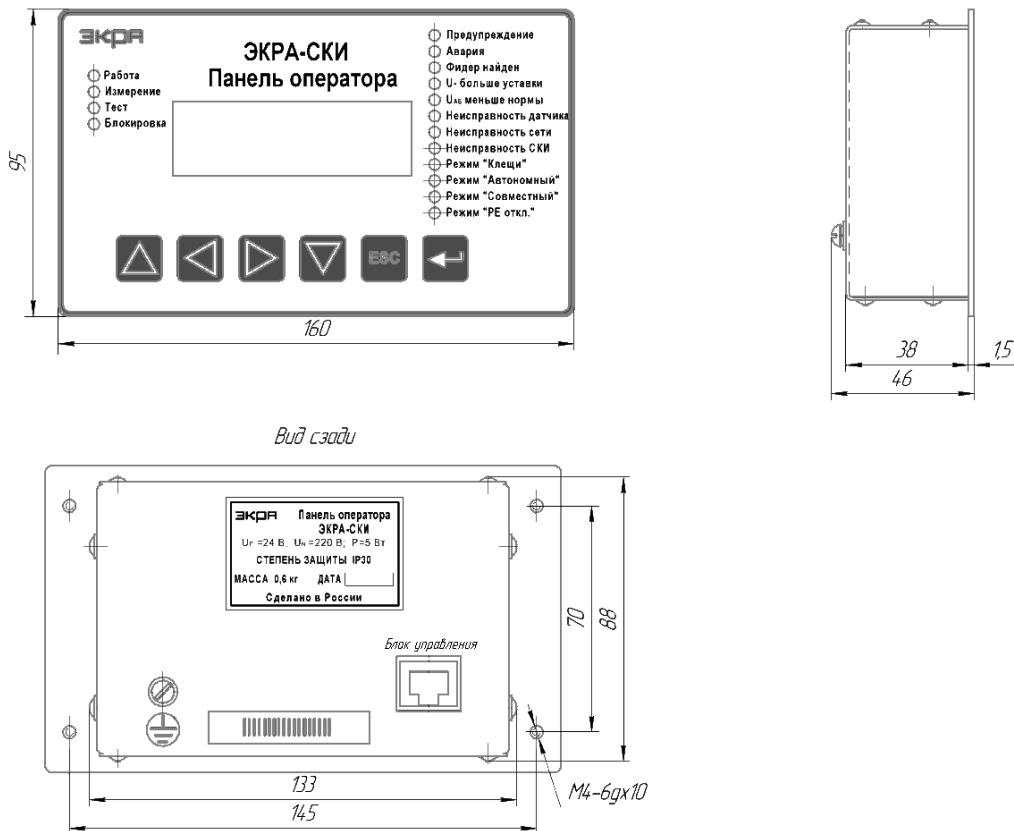
Размеры без предельных отклонений максимальные

Рисунок Б.1 – Габаритные и размеры терминала ЭКРА-СКИ



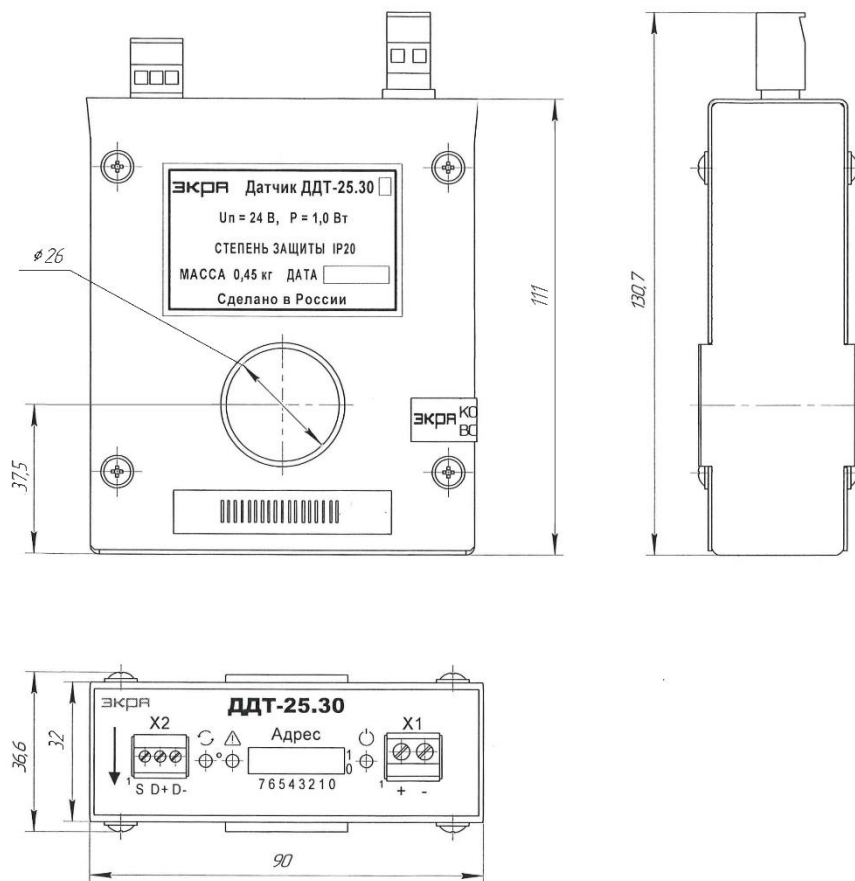
Масса блока управления ЭКРА-СКИ – не более 6 кг.
 Размеры без предельных отклонений максимальные

Рисунок Б.2 – Габаритные и установочные размеры блока управления ЭКРА-СКИ



Масса панели оператора ЭКРА-СКИ – не более 0,6 кг.
 Размеры без предельных отклонений максимальные

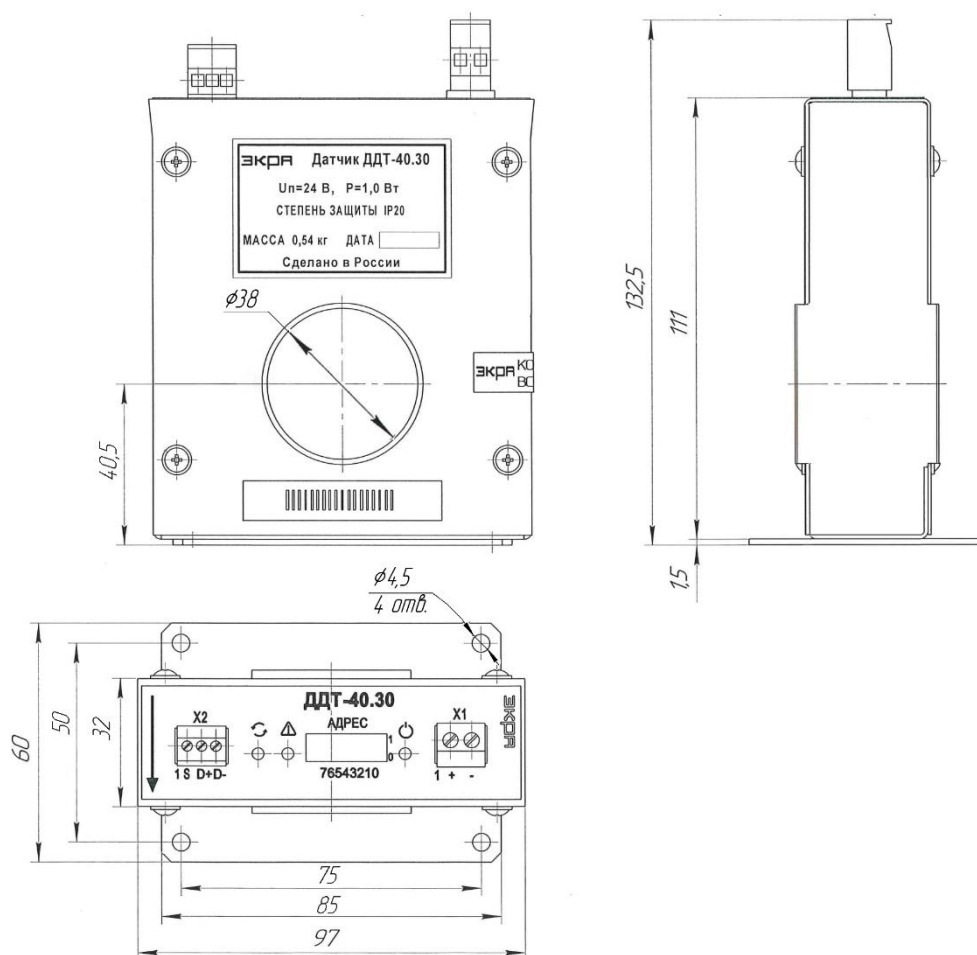
Рисунок Б.3 – Габаритные и установочные размеры панели оператора ЭКРА-СКИ



Масса датчика ДДТ-25.30 – не более 0,45 кг.

Размеры без предельных отклонений максимальные

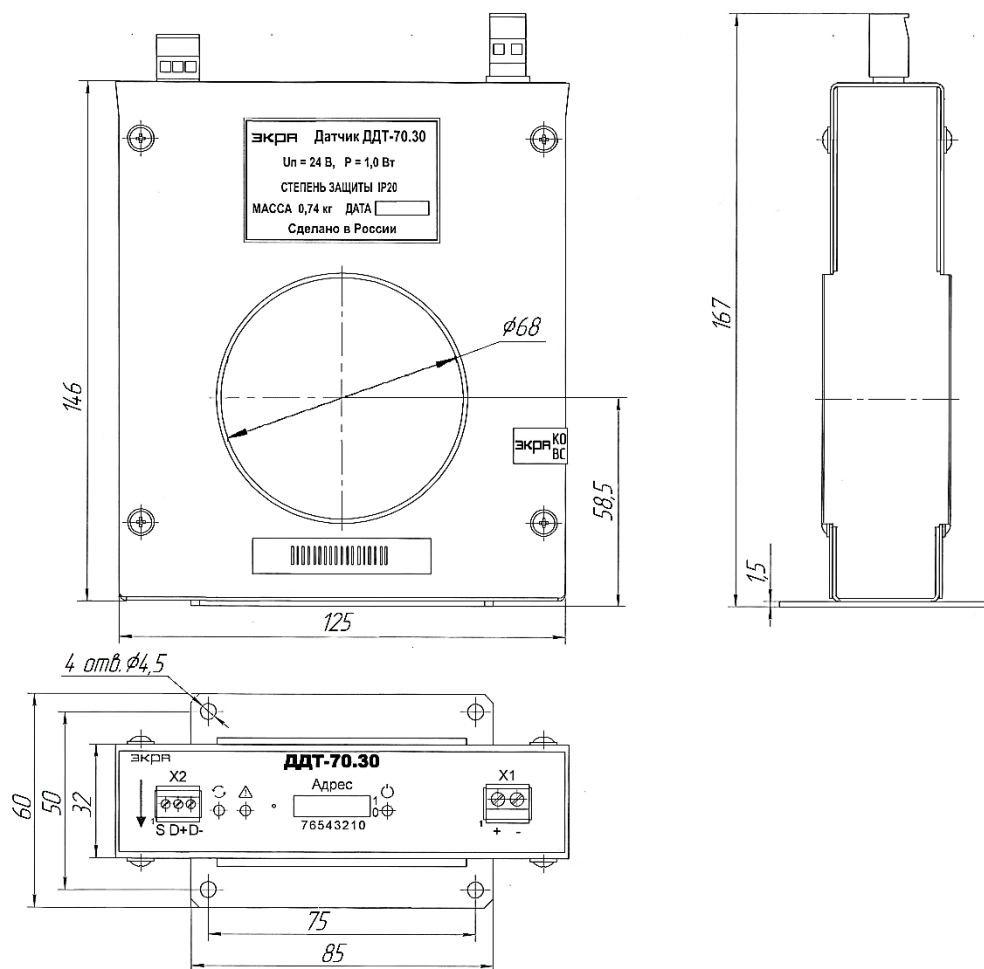
Рисунок Б.4 – Габаритные и установочные размеры датчика ДДТ-25.30



Масса датчика ДДТ-40.30 – не более 0,54 кг.

Размеры без предельных отклонений максимальные

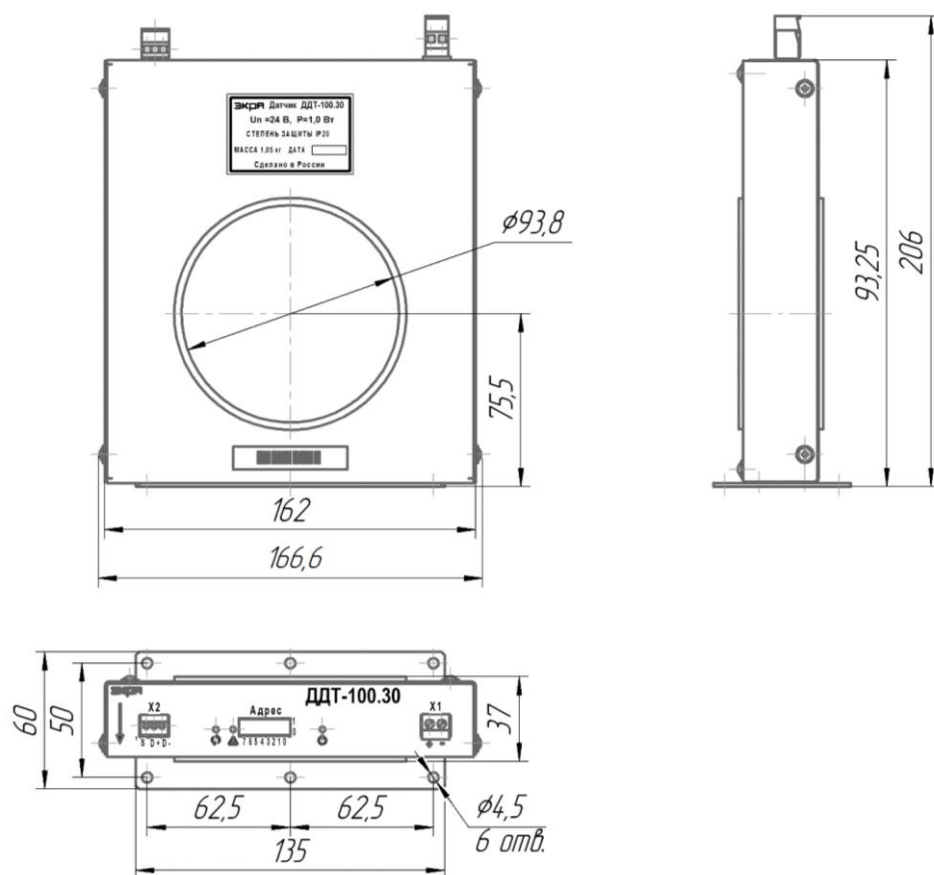
Рисунок Б.5 – Габаритные и установочные размеры датчика ДДТ-40.30



Масса датчика ДДТ-70.30 – не более 0,74 кг.

Размеры без предельных отклонений максимальные

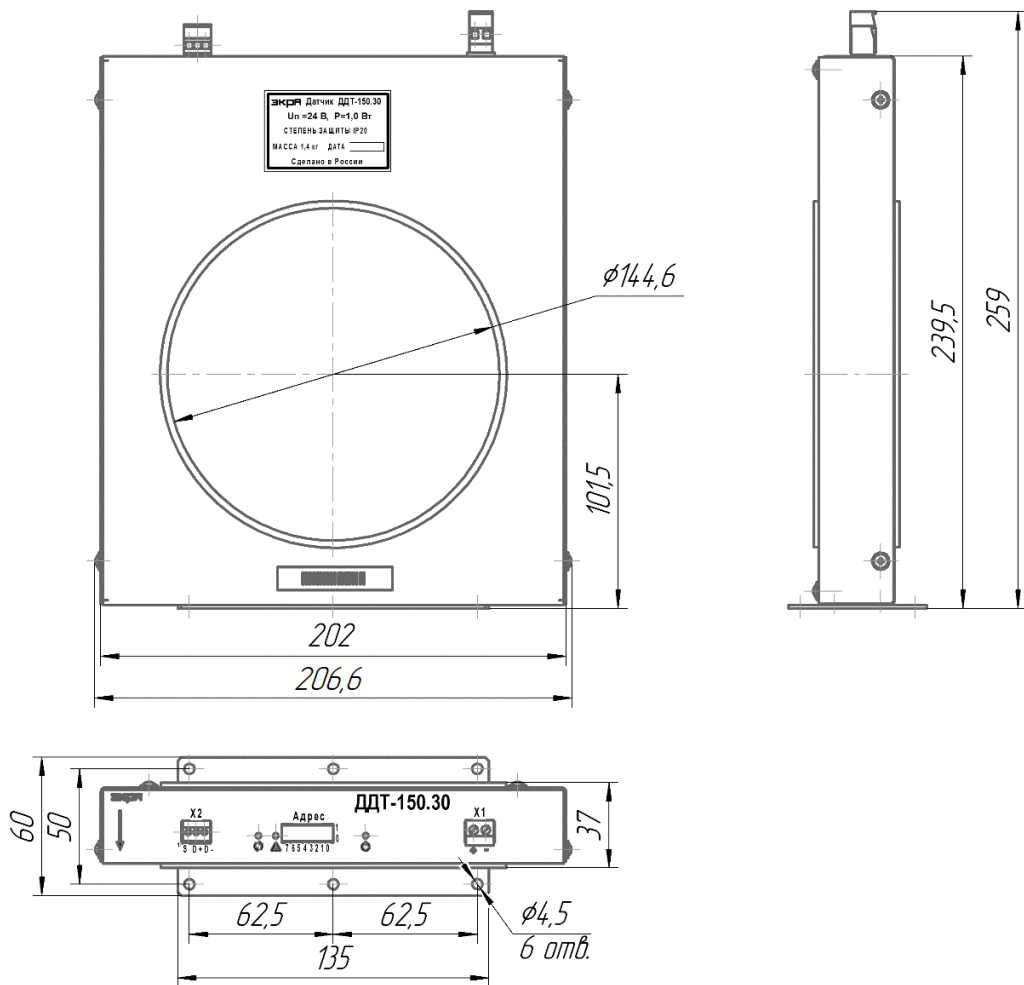
Рисунок Б.6 – Габаритные и установочные размеры датчика ДДТ-70.30



Масса датчика ДДТ-100.30 – не более 1,05 кг.

Размеры без предельных отклонений максимальные

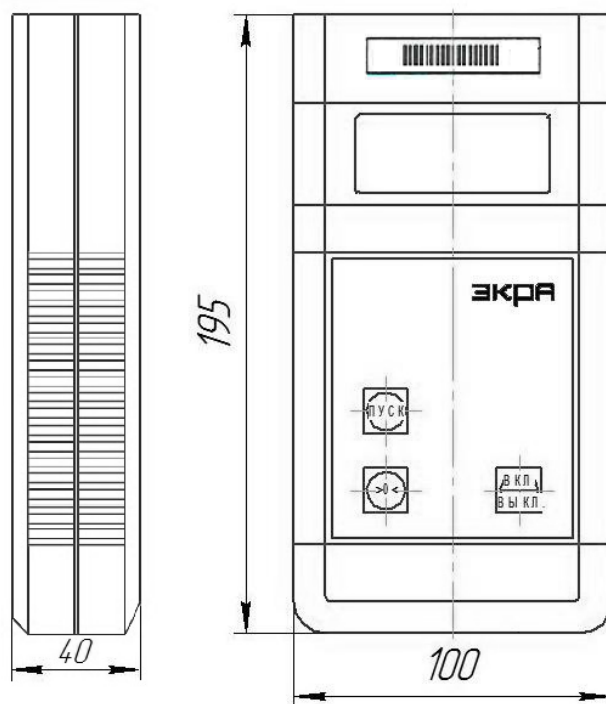
Рисунок Б.7 – Габаритные и установочные размеры датчика ДДТ-100.30



Масса датчика ДДТ-150.30 – не более 1,4 кг.

Размеры без предельных отклонений максимальные

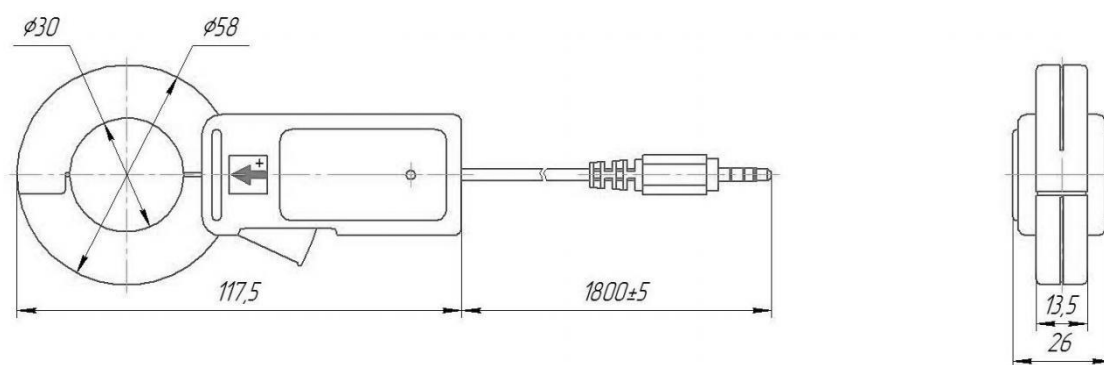
Рисунок Б.8 – Габаритные и установочные размеры датчика ДДТ-150.30



Масса блока измерительного ЭКРА-ПКИ – не более 0,5 кг.

Размеры без предельных отклонений максимальные

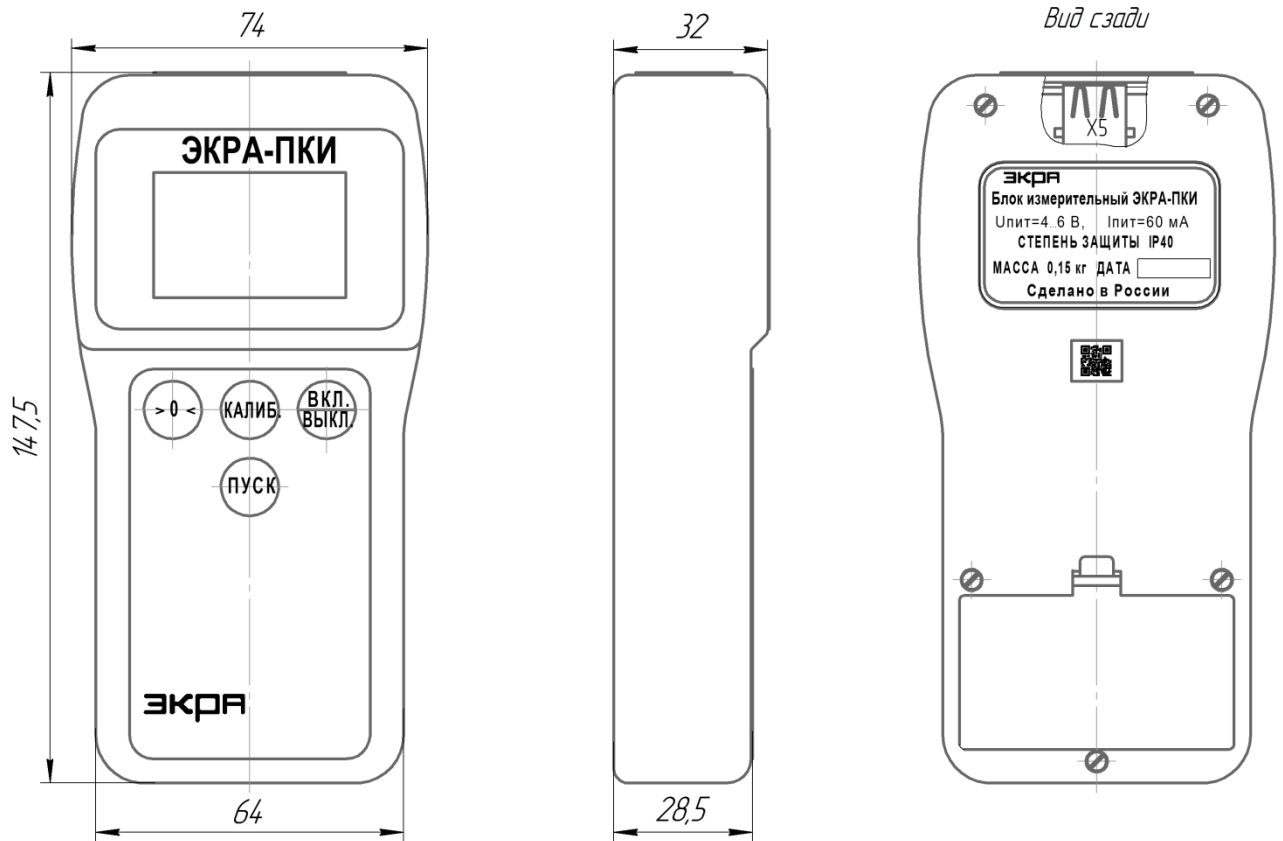
Рисунок Б.9 – Габаритные размеры и масса блока измерительного переносного устройства поиска фидеров ЭКРА-ПКИ (ЭКРА.421419.013)



Масса клещей токовых переносного устройства поиска фидеров ЭКРА-ПКИ – не более 0,3 кг.

Размеры без предельных отклонений максимальные

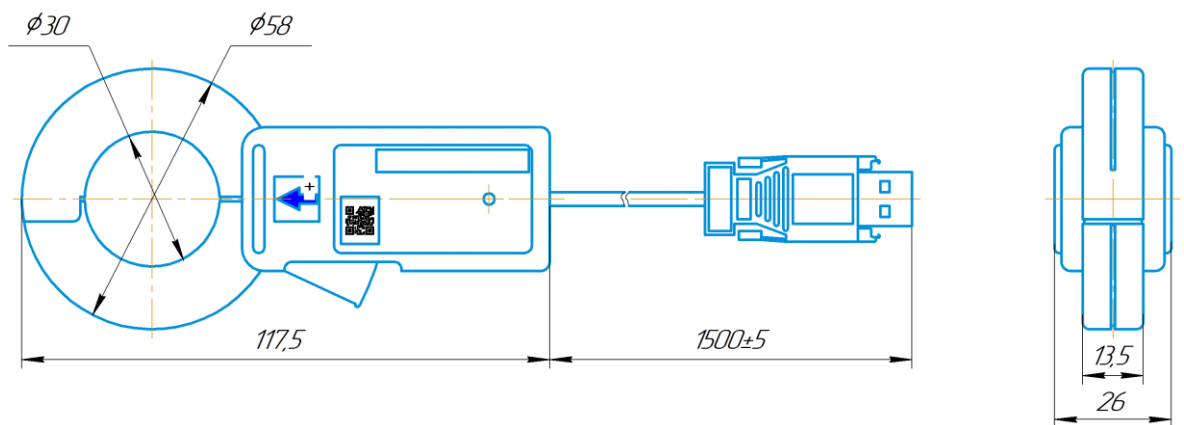
Рисунок Б.10 – Габаритные размеры и масса клещей токовых переносного устройства поиска фидеров ЭКРА-ПКИ (ЭКРА.421419.013)



Масса блока измерительного ЭКРА-ПКИ – не более 0,15 кг.

Размеры без предельных отклонений максимальные

Рисунок Б.11 – Габаритные размеры и масса блока измерительного переносного устройства поиска фидера ЭКРА-ПКИ (ЭКРА.421419.020)



Масса клещей токовых ЭКРА-ПКИ – не более 0,13 кг.

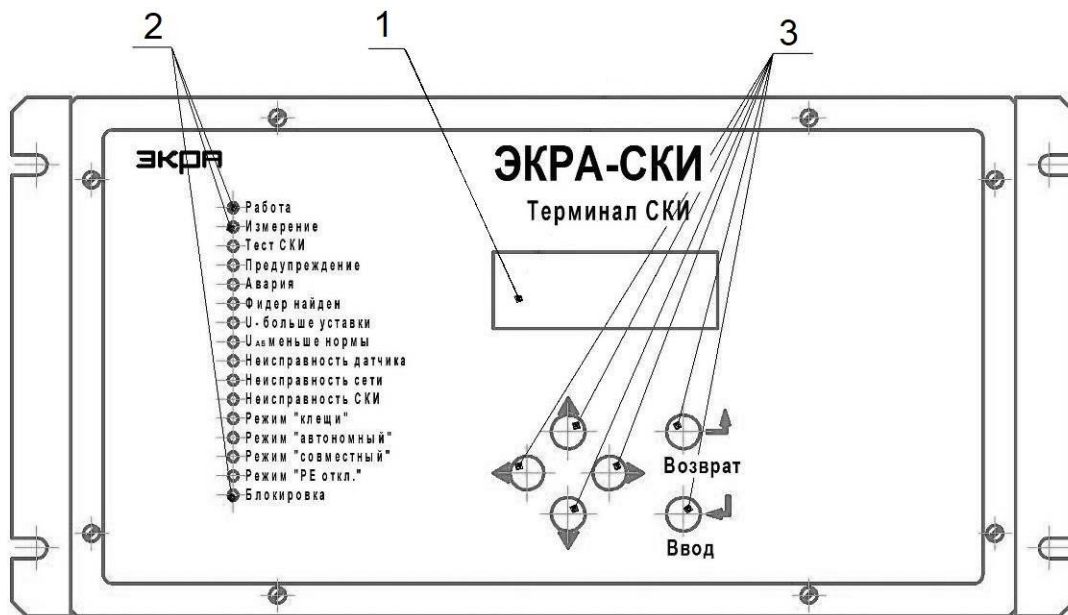
Размеры без предельных отклонений максимальные

Рисунок Б.12 – Габаритные размеры и масса клещей токовых переносного устройства поиска фидера ЭКРА-ПКИ (ЭКРА.421419.020)

Приложение В

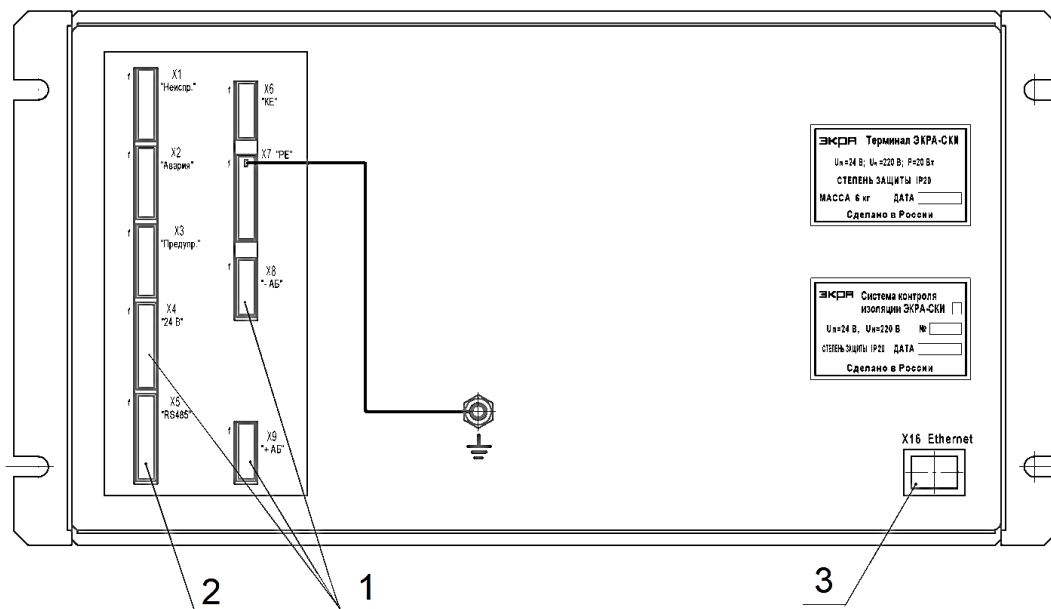
(справочное)

Общий вид терминала ЭКРА-СКИ, блока управления ЭКРА-СКИ,
панели оператора ЭКРА-СКИ



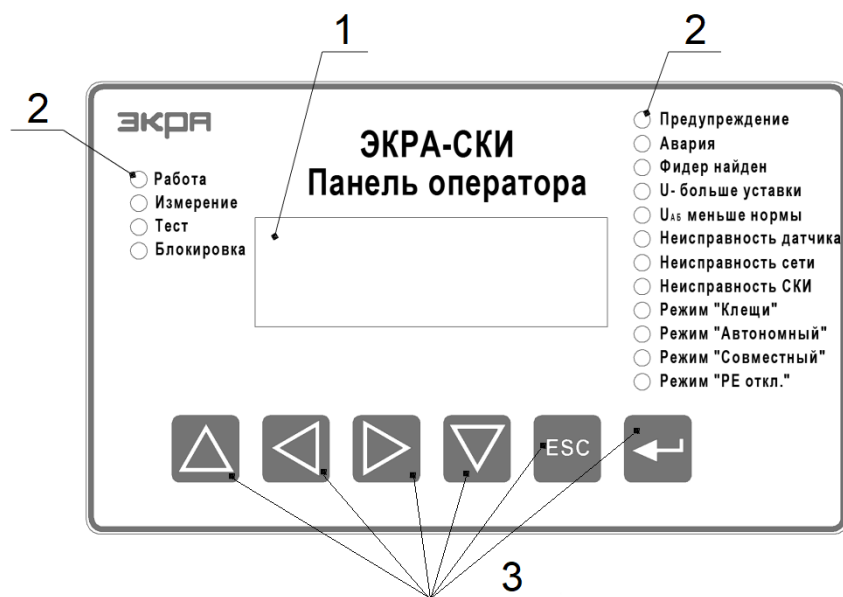
- 1 – цифровой индикатор;
- 2 – светодиодные индикаторы;
- 3 – кнопки управления

Рисунок В.1 – Общий вид панели управления терминала ЭКРА-СКИ



- 1 – клеммные соединители для присоединения внешних цепей;
- 2 – разъем интерфейса RS-485;
- 3 – разъем интерфейса Ethernet

Рисунок В.2 – Общий вид задней панели терминала ЭКРА-СКИ



- 1 – цифровой индикатор;
- 2 – светодиодные индикаторы;
- 3 – кнопки управления

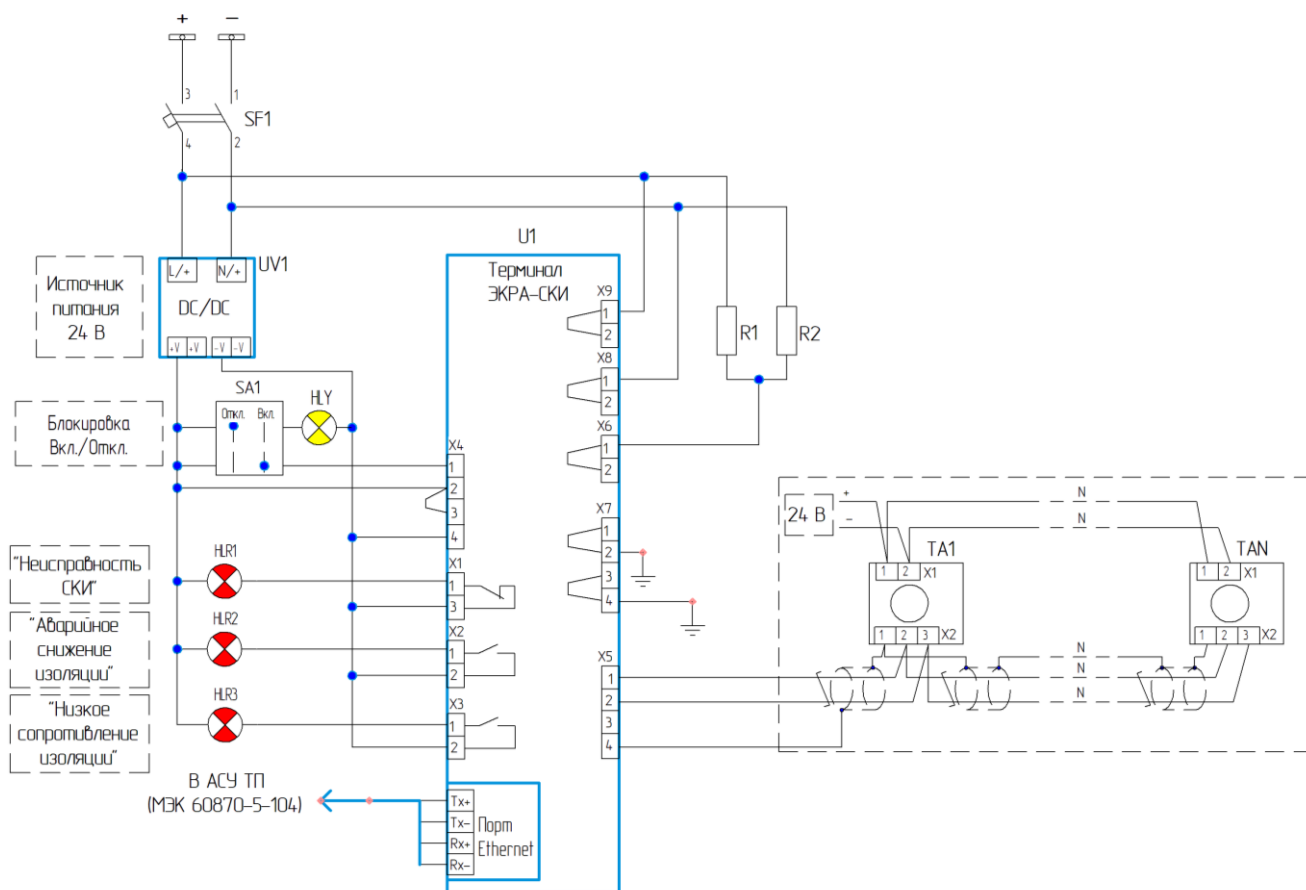
Рисунок В.3 – Общий вид панели оператора ЭКРА-СКИ



- 1 – клеммные соединители для присоединения внешних цепей;
- 2 – разъем интерфейса RS-485;
- 3 – разъем интерфейса Ethernet

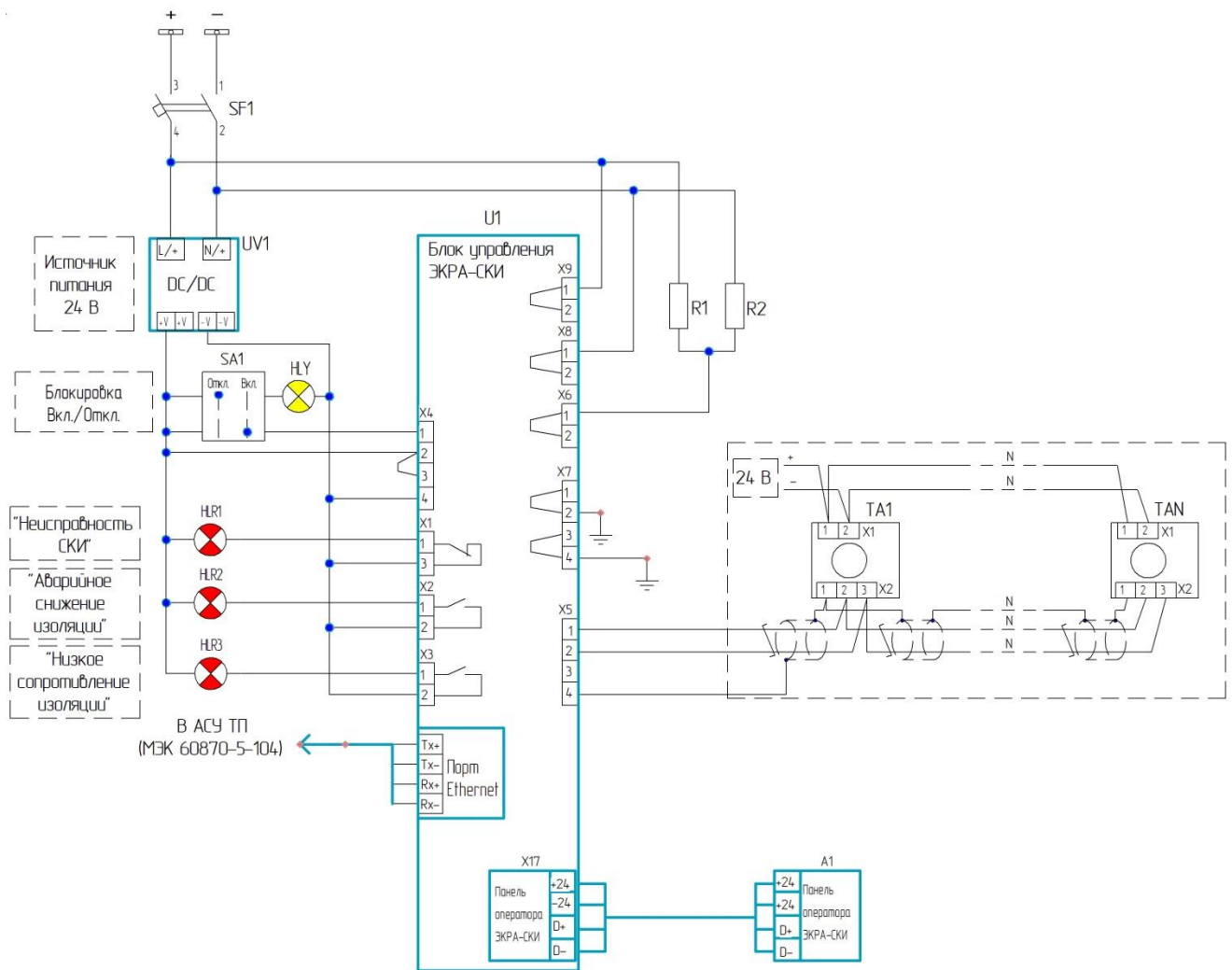
Рисунок В.4 – Общий вид блока управления ЭКРА-СКИ

Приложение Г
(обязательное)
Схемы



R1, R2 – резистор 10 кОм 25 Вт (C5-35B-25-10 или аналог)

а) терминала ЭКРА-СКИ и датчиков ДДТ



б) блока управления ЭКРА-СКИ, панели оператора ЭКРА-СКИ и датчиков ДДТ

Рисунок Г.1 – Пример схемы подключения в сети оперативного постоянного тока

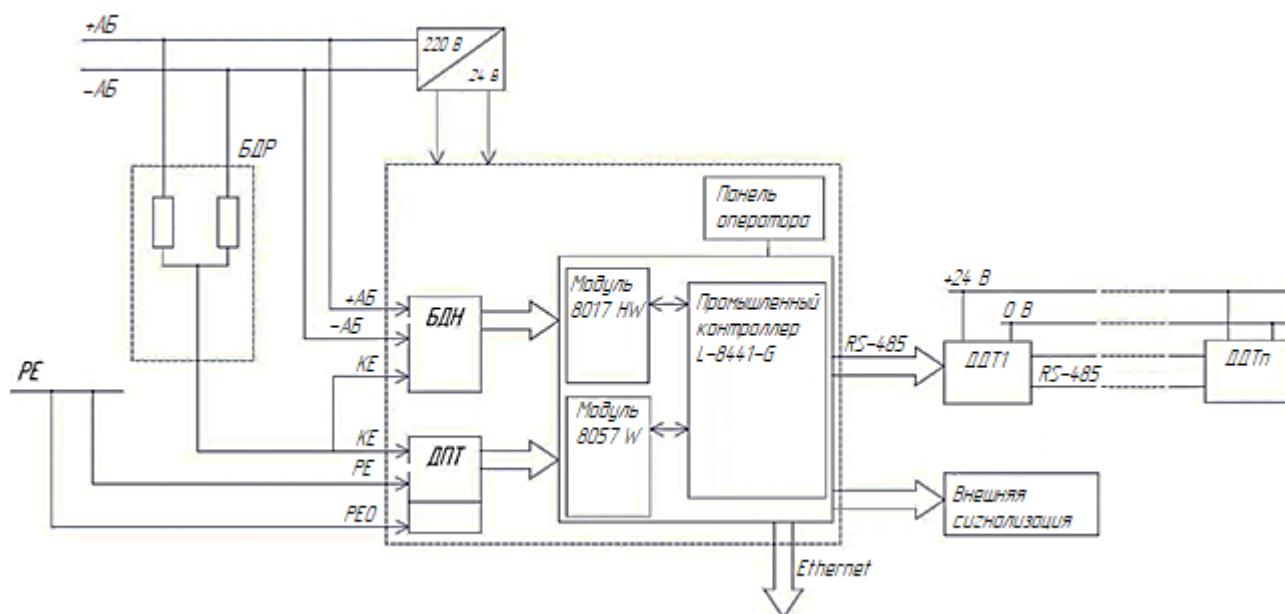


Рисунок Г.2 – Блок-схема системы ЭКРА-СКИ

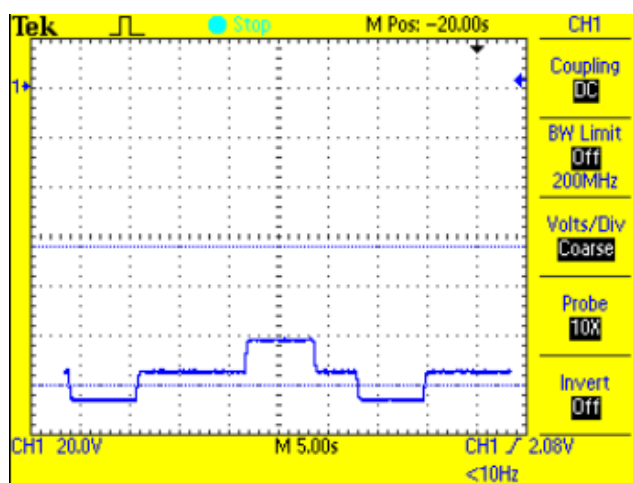
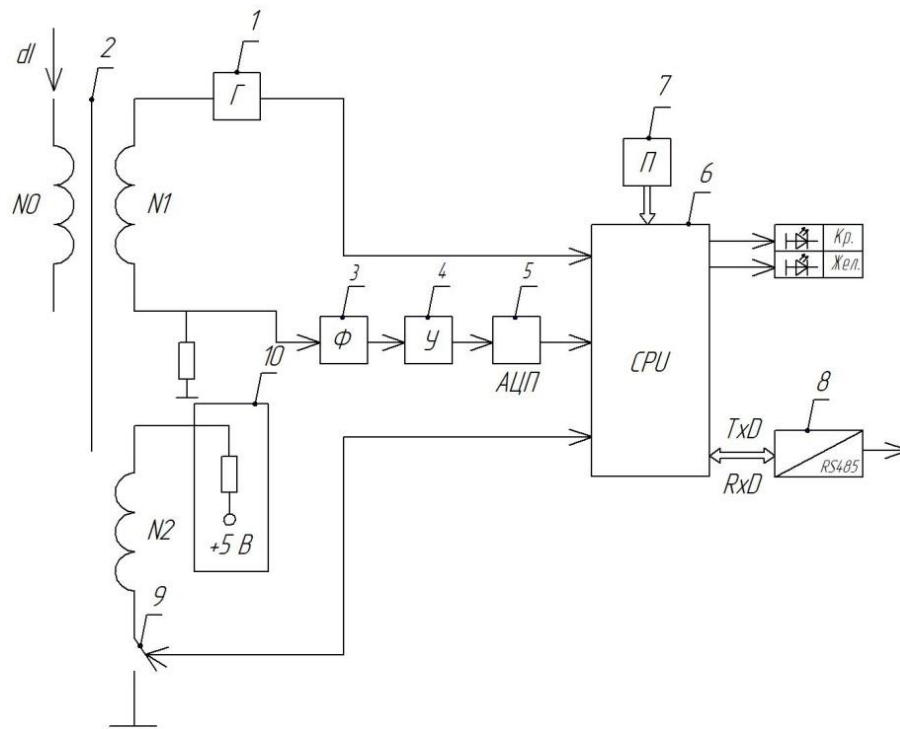


Рисунок Г.3 – Пример осциллограммы напряжения на отрицательном полюсе сети оперативного постоянного тока относительно «земли» в режиме контроля сопротивлений изоляции ЭКРА-СКИ



- 1 – генератор;
- 2 – магнитопровод;
- 3 – фильтр;
- 4 – усилитель;
- 5 – АЦП;
- 6 – микроконтроллер;
- 7 – переключатель;
- 8 – интерфейсное устройство;
- 9 – тестовая обмотка;
- 10 – источник калибровочного тока

Рисунок Г.4 – Блок-схема датчика ДДТ

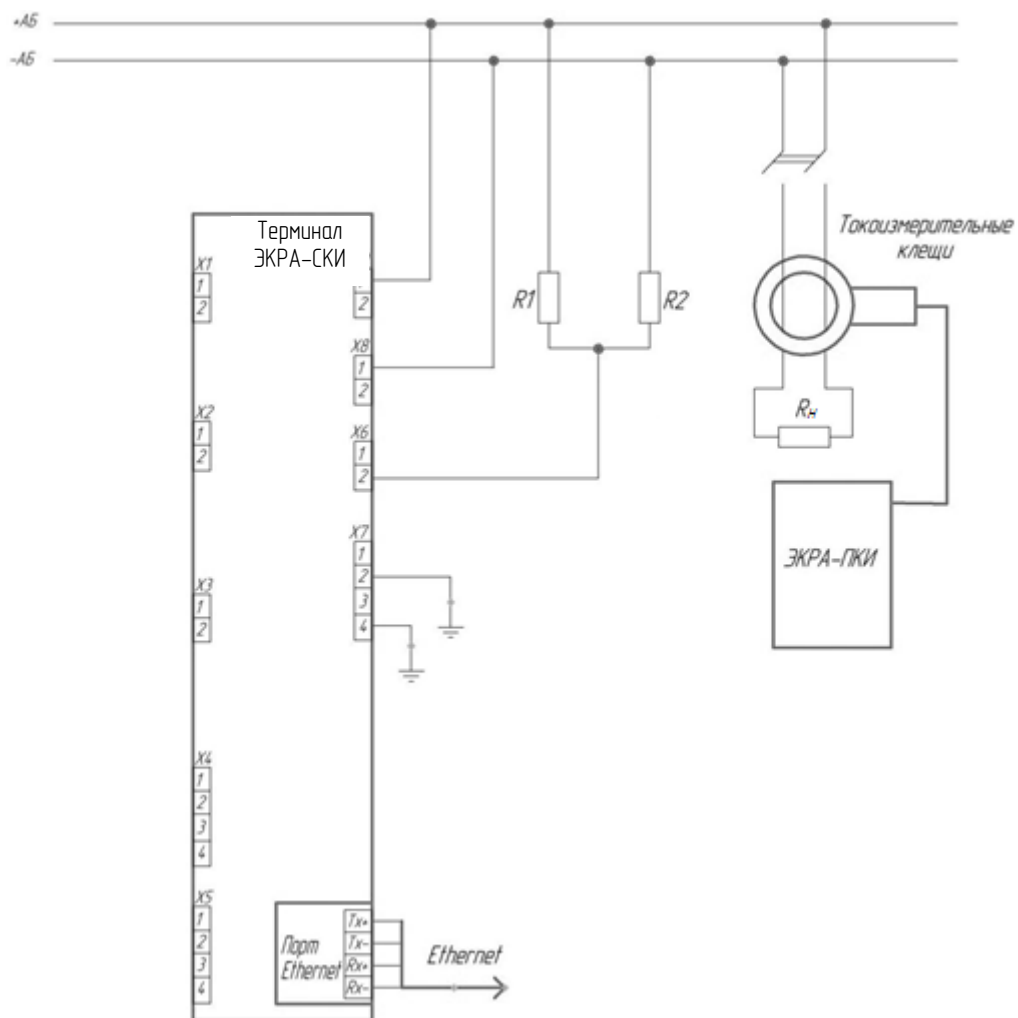


Рисунок Г.5 – Схема поиска поврежденного присоединения с помощью терминала ЭКРА-СКИ и переносного устройства поиска фидеров ЭКРА-ПКИ

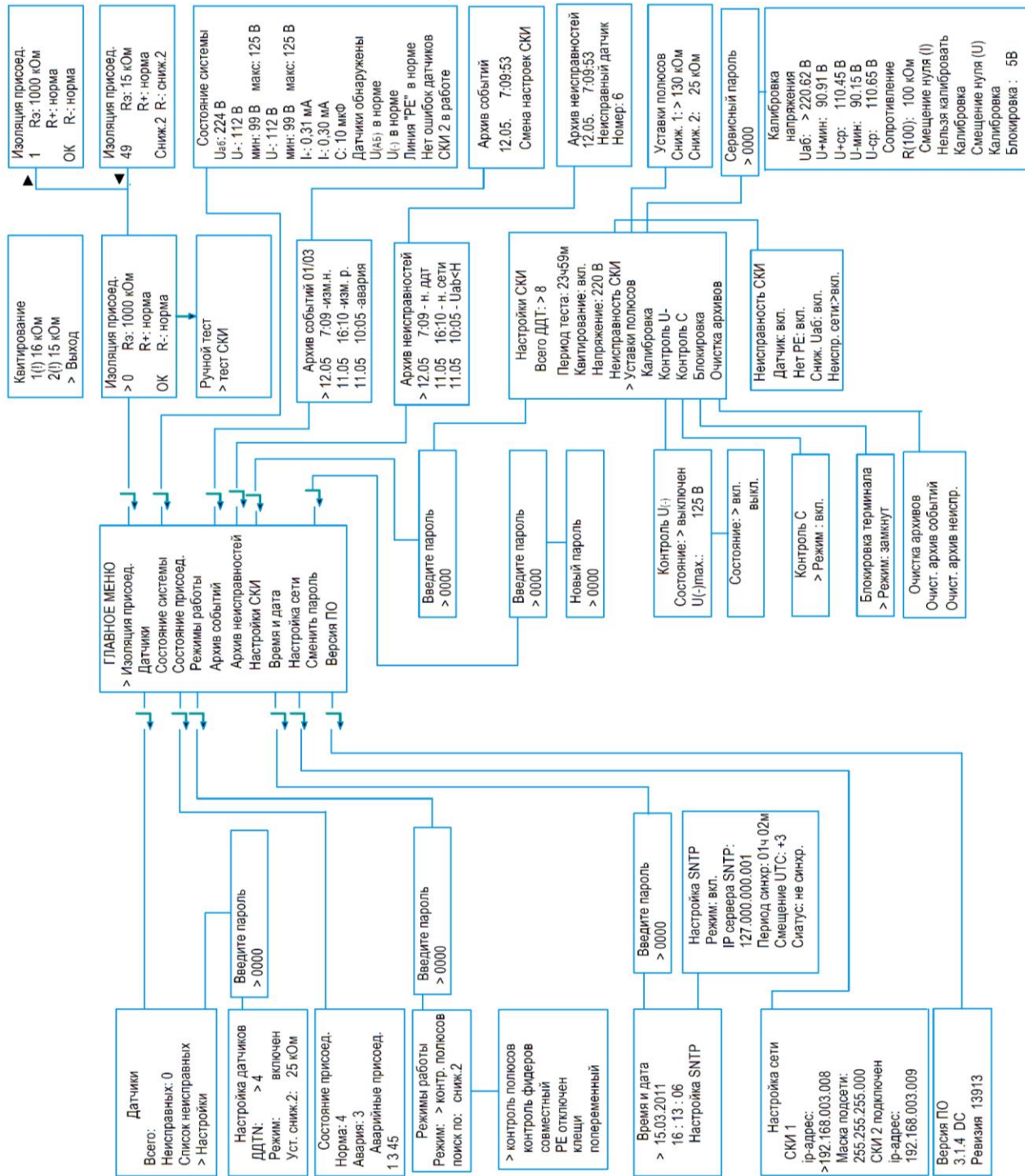


Рисунок Г.6 – Структура меню панели управления терминала ЭКРА-СКИ/панели оператора ЭКРА-СКИ

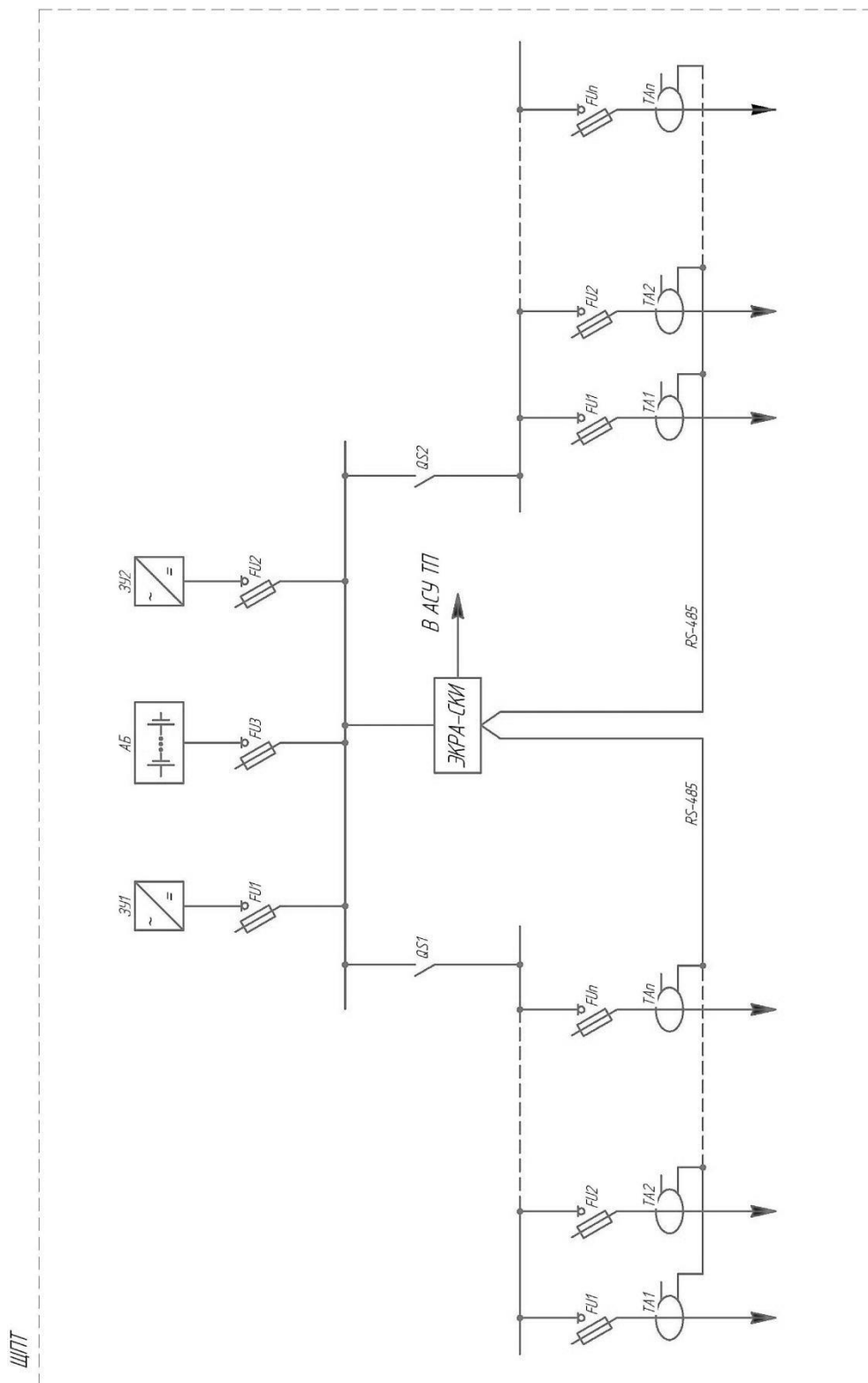


Рисунок Г.7 – Подключение системы ЭКРА-СКИ в случае одного ЩПТ

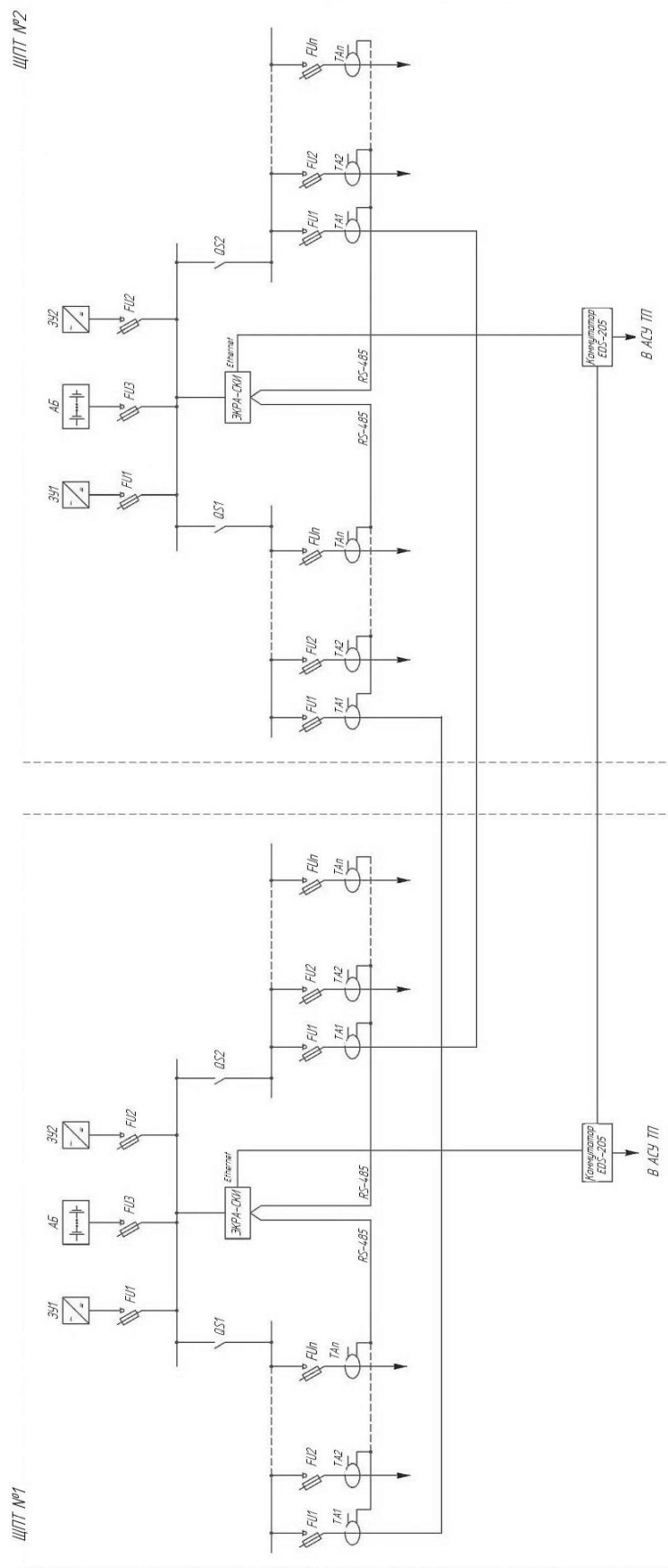


Рисунок Г.8 – Подключение системы ЭКРА-СКИ в случае двух ЩПТ, имеющих между собой резервную связь

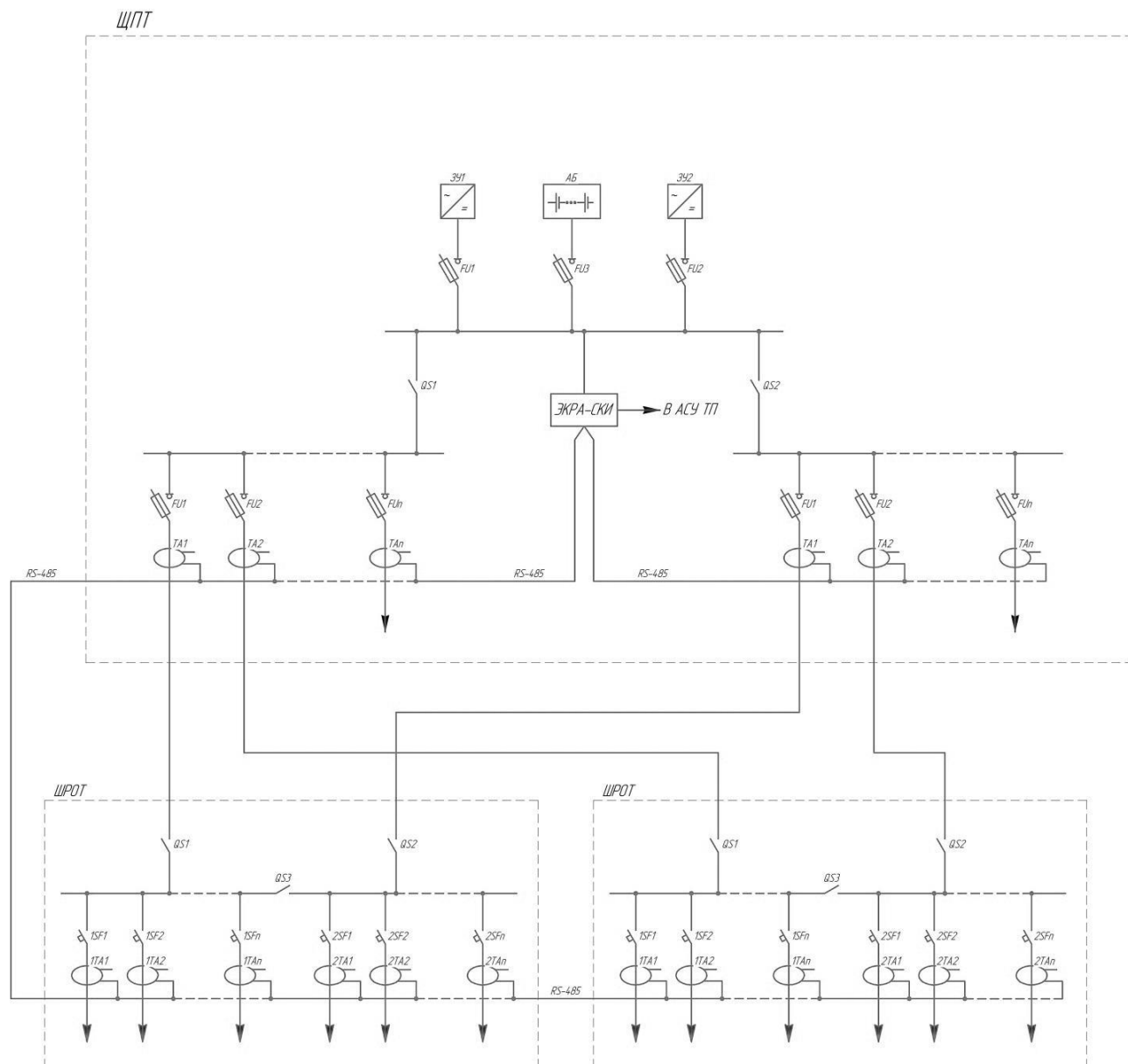


Рисунок Г.9 – Подключение системы ЭКРА-СКИ в случае одного ЩПТ и двух шкафов ШРОТ, находящихся рядом с ЩПТ

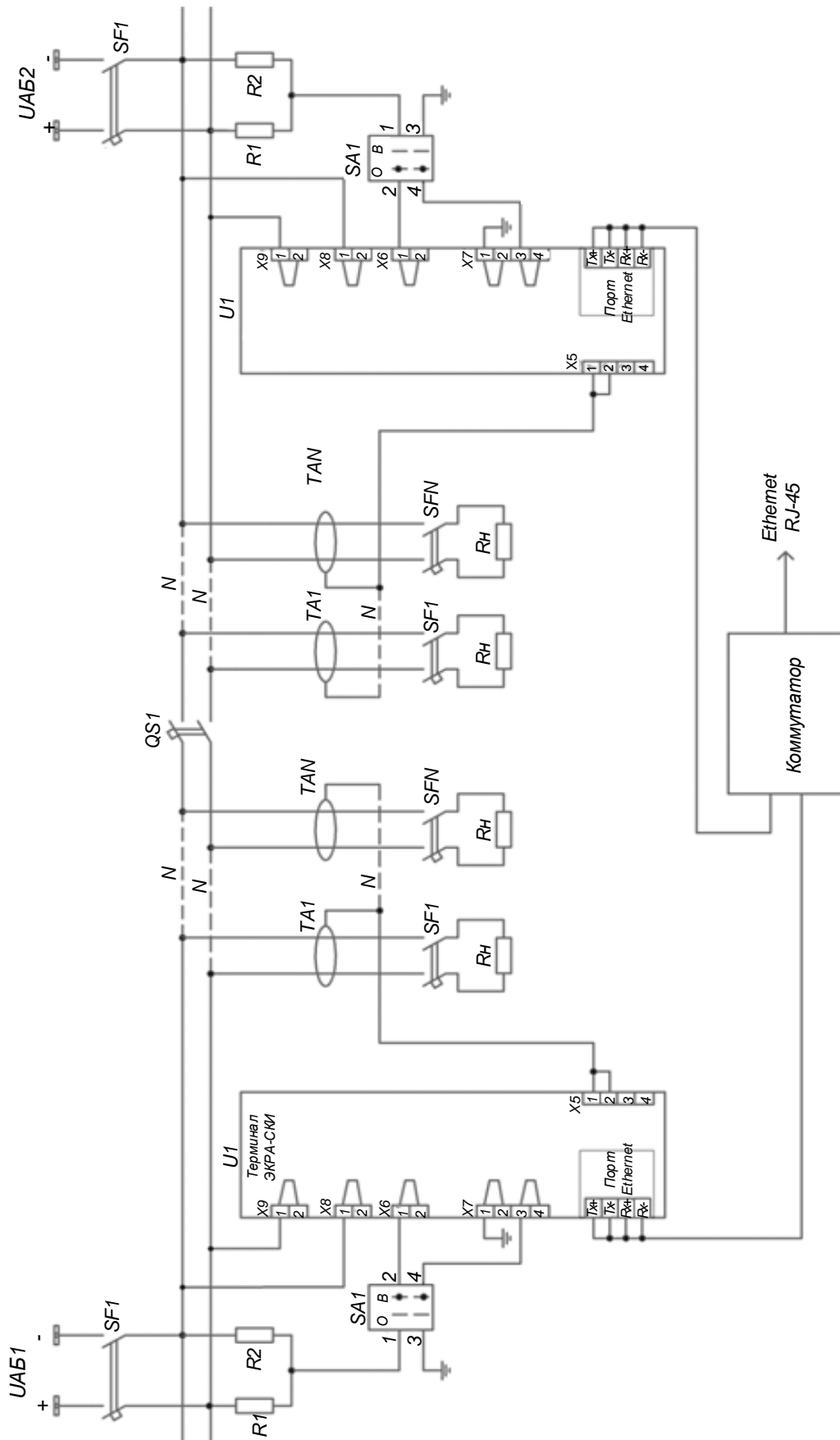


Рисунок Г.10 – Упрощенная схема сети оперативного тока с двумя АБ и двумя терминалами ЭКРА-СКИ

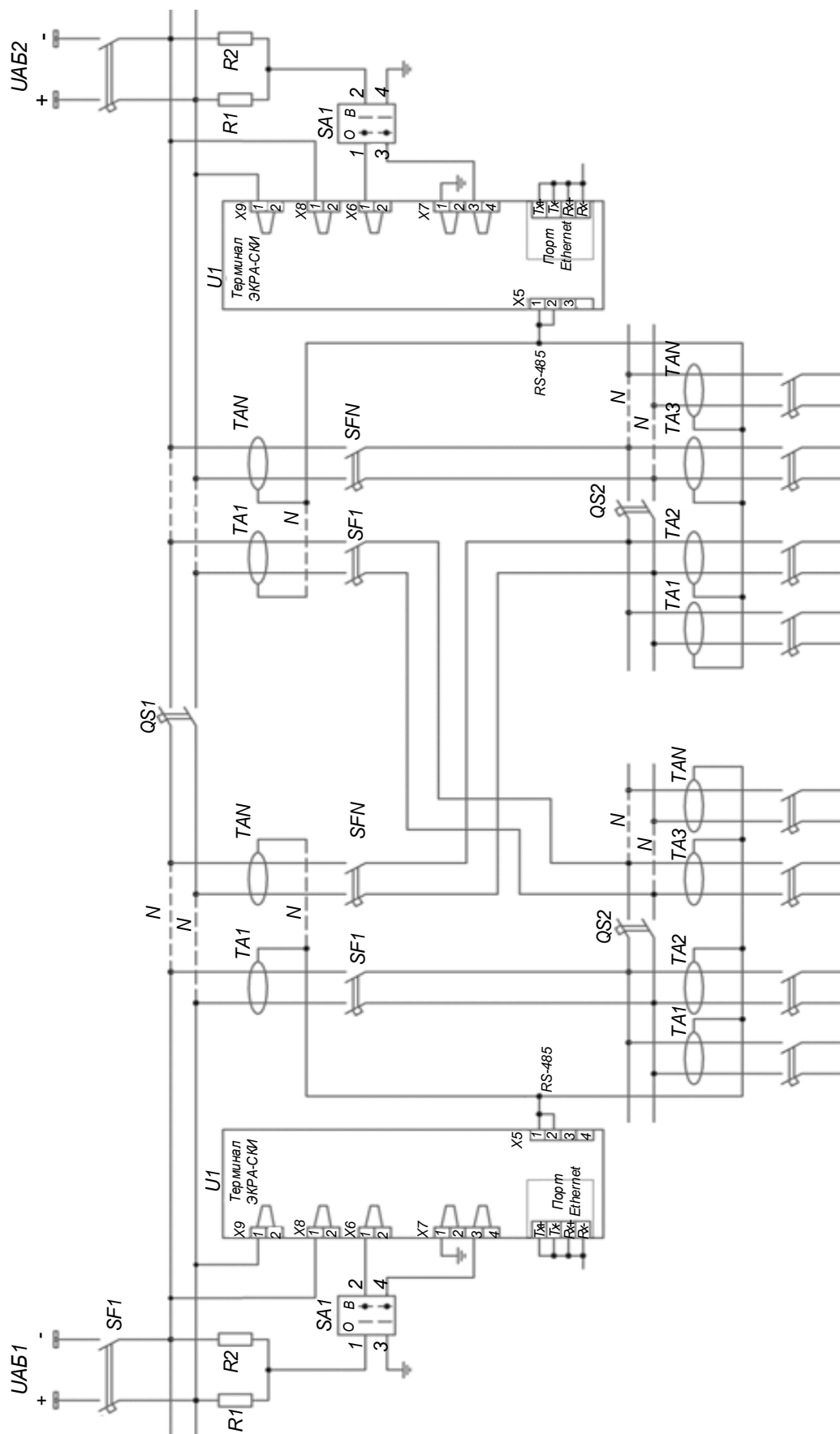


Рисунок Г.11 – Упрощенная схема сети оперативного тока с двумя АБ, двумя терминалами ЭКРА-СКИ и двумя секциями

Приложение Д

(обязательное)

Индикация системы ЭКРА-СКИ в рабочих и аварийных режимах

Таблица Д.1 – Индикация на панели управления терминала ЭКРА-СКИ, панели оператора ЭКРА-СКИ

Индикация	События	Необходимые действия оператора
«РАБОТА»	Терминал ЭКРА-СКИ/блок управления ЭКРА-СКИ готов к работе	–
«ИЗМЕРЕНИЕ»	Производятся подключения встроенных в терминал ЭКРА-СКИ резисторов к полюсам сети	–
«ТЕСТ СКИ»	Происходит самотестирование системы ЭКРА-СКИ и определение параметров сети	–
«ПРЕДУПРЕЖДЕНИЕ»	Снижение сопротивления изоляции полюсов сети ниже уставки «Снижение 1» («Предупреждение»)	На странице меню Состояние присоединений возможно определить номера присоединений с ухудшенной изоляцией при условии, что ухудшение произошло на присоединениях, где установлены датчики ДДТ
«АВАРИЯ»	Снижение сопротивления изоляции полюсов сети ниже уставки «Снижение 2» («Авария»)	
«ФИДЕР НАЙДЕН»	1 Обнаружено снижение сопротивления изоляции по одному или нескольким контролируемым присоединениям; 2 Имеется объединение полюсов двух или более присоединений; 3 Имеется переменная составляющая дифференциального тока, связанная с работой ЗПУ	1 На странице меню Состояние присоединений определить номера присоединений с ухудшенной изоляцией; 2 Исключить объединение полюсов; 3 Исключить переменную составляющую
«U- БОЛЬШЕ УСТАВКИ»	Произошло снижение сопротивления изоляции на положительном полюсе сети, вследствие чего напряжение на отрицательном полюсе сети относительно «земли» превышает порог уставки. В случае, если в меню Настройки СКИ «контроль U-: выключен», то подключения встроенных резисторов производятся к обоим полюсам сети, а если «контроль U-: включен», то подключение встроенного резистора производится только к отрицательному полюсу сети	Необходимо устранить ухудшение изоляции по положительному полюсу
«U _{АБ} МЕНЬШЕ НОРМЫ»	Напряжение между клеммами X8 «-АБ», X9 «+АБ» терминала ЭКРА-СКИ/блока управления ЭКРА-СКИ меньше 0,8 номинального значения сети	Проверить напряжение на клеммах X8 «-АБ», X9 «+АБ» терминала ЭКРА-СКИ/ блока управления ЭКРА-СКИ
«НЕИСПРАВНОСТЬ ДАТЧИКА»	1 Неисправен один или несколько датчиков ДДТ; 2 Отсутствие связи между датчиками ДДТ по интерфейсу RS-485 (обрыв, инверсное подключение, коротка); 3 Пропущен один или несколько адресов датчиков ДДТ или имеются датчики ДДТ с одинаковыми адресами; 4 Обрыв питания датчиков ДДТ; 5 Объединение по одному или обоим полюсам сети нескольких датчиков ДДТ; 6 Если неисправен датчик с номером «0», то возможно: 6.1 Обрыв провода в клеммах X6 «КЕ», X7 «РЕ РЕ0»; 6.2 Имеется переменная составляющая дифференциального тока, связанная с работой ЗПУ;	1 Обратиться в сервисный центр предприятия-изготовителя; 2 Проверить наличие связи и правильность подключения; 3 Проверить правильность задания адресов на лицевой панели датчиков ДДТ; 4 Проверить наличие питания у неисправного датчика ДДТ; 5 Исключить объединение по одному или обоим полюсам присоединений «неисправных» датчиков ДДТ; 6.1 Определить и устранить неисправность сети или монтажа; 6.2 Исключить переменную составляющую;

Индикация	События	Необходимые действия оператора
	6.3 Неисправность терминала ЭКРА-СКИ/блока управления ЭКРА-СКИ	6.3 Обратиться в сервисный центр предприятия-изготовителя
«НЕИСПРАВНОСТЬ СЕТИ»	1 При совместной работе двух терминалов ЭКРА-СКИ/блоков управления ЭКРА-СКИ на одном из терминалов ЭКРА-СКИ/блоков управления ЭКРА-СКИ установлен режим работы «Контроль полюсов», «Контроль фидеров», «Клещи» или выполнена блокировка работы терминала; 2 Обрыв связи по интерфейсу Ethernet при совместной работе двух терминалов ЭКРА-СКИ/блоков управления ЭКРА-СКИ; 3 В терминалах ЭКРА-СКИ/блоках управления ЭКРА-СКИ установлены неверные IP-адреса при совместной работе	1 Проверить установленные режимы работы терминалов ЭКРА-СКИ/блоков управления ЭКРА-СКИ; 2 Проверить наличие связи и правильность подключения интерфейса Ethernet; 3 Установить правильные IP-адреса терминалов ЭКРА-СКИ/блоков управления ЭКРА-СКИ
«НЕИСПРАВНОСТЬ СКИ»	1 Отсутствует соединение в клемме X7 терминала ЭКРА-СКИ/блока управления ЭКРА-СКИ. 2 Неисправность сети. 3 Объединение полюсов двух аккумуляторных батарей при совместной работе. 4 Напряжение на клеммах X8, X9 терминала ЭКРА-СКИ/блока управления ЭКРА-СКИ отсутствует либо ниже 0,8 номинального значения	1 Проверить наличие соединения в клемме X7. 2 Проверить установленные режимы работы терминалов ЭКРА-СКИ/блоков управления ЭКРА-СКИ. Проверить интерфейс связи Ethernet. Установить правильные IP-адреса терминалов ЭКРА-СКИ/блоков управления ЭКРА-СКИ. 3 Устранить объединение полюсов. 4 Проверить напряжение на клеммах X8, X9
«РЕЖИМ КЛЕЩИ»	Использование переносного устройства поиска фидеров ЭКРА-ПКИ для определения присоединений с поврежденной изоляцией, на которых не установлены датчики ДДТ для оперативного поиска фидеров	После завершения работы с переносным устройством поиска фидеров ЭКРА-ПКИ вернуть терминал ЭКРА-СКИ/блок управления ЭКРА-СКИ в один из рабочих режимов
«РЕЖИМ АВТОНОМНЫЙ»	Автономная работа терминала ЭКРА-СКИ/блока управления ЭКРА-СКИ в сети с одной аккумуляторной батареей в режиме «Контроль полюсов» или «Контроль фидеров»	–
«РЕЖИМ СОВМЕСТНЫЙ»	Совместная работа двух терминалов ЭКРА-СКИ/блоков управления ЭКРА-СКИ в сети с двумя аккумуляторными батареями	–
«РЕЖИМ РЕ ОТКЛ.»	Данный режим устанавливается для терминала ЭКРА-СКИ/блока управления ЭКРА-СКИ при объединении полюсов щитов постоянного тока в сети, где установлен терминал ЭКРА-СКИ/ блок управления ЭКРА-СКИ работающий в режиме совместной работы	–
«БЛОКИРОВКА»	Блокировка работы терминала ЭКРА-СКИ/блока управления ЭКРА-СКИ с целью исключения влияния на сеть оперативного тока	–
«ПОПЕРЕМЕННЫЙ»	Совместная работа двух терминалов ЭКРА-СКИ щитов постоянного тока с контролем изоляции как полюсов каждой сети, так и всех присоединений, вне зависимости от емкостной связи двух сетей оперативного постоянного тока	–

Таблица Д.2 – Индикация на корпусе датчиков ДДТ

Индикация	Событие
Мерцание светодиода желтого цвета	Обмен данными между датчиком ДДТ и контроллером терминала ЭКРА-СКИ/блока управления ЭКРА-СКИ по интерфейсу RS-485
Мигание светодиода красного цвета	Снижение сопротивления изоляции контролируемого датчиком ДДТ присоединения ниже уставки «Снижение 2»
Постоянное свечение светодиода красного цвета	Неисправность датчика ДДТ (см. «НЕИСПРАВНОСТЬ ДАТЧИКА» в таблице Д.1)

Приложение Е

(справочное)

Список сигналов для связи с АСУ ТП

Е.1 Список сигналов для связи с АСУ ТП

Таблица Е.1 – Перечень дискретных сигналов (ТС)

Название сигнала	Адрес по ГОСТ Р МЭК 60870-5-104-2004 и Modbus TCP
Вся сеть. Исправность датчика	10000
Вся сеть. Изоляция в норме	10001
Вся сеть. Повреждение изоляции, снижение 1 (предупреждение)	10002
Вся сеть. Повреждение изоляции, снижение 2 (авария)	10003
Вся сеть. Повреждение изоляции по положительному полюсу	10004
Вся сеть. Повреждение изоляции по отрицательному полюсу	10005
Фидер 1. Исправность датчика	10100
Фидер 1. Изоляция в норме	10101
Фидер 1. Снижение сопротивления изоляции	10102
Фидер 1. Повреждение изоляции по положительному полюсу	10103
Фидер 1. Повреждение изоляции по отрицательному полюсу	10104
Фидер 1. Датчик отключен	10105
Фидер 2. Исправность датчика	10200
Фидер 2. Изоляция в норме	10201
Фидер 2. Снижение сопротивления изоляции	10202
Фидер 2. Повреждение изоляции по положительному полюсу	10203
Фидер 2. Повреждение изоляции по отрицательному полюсу	10204
Фидер 2. Датчик отключен	10205
Фидер XX ¹⁾ . Исправность датчика	1XX00
Фидер XX. Изоляция в норме	1XX01
Фидер XX. Снижение сопротивления изоляции	1XX02
Фидер XX. Повреждение изоляции по положительному полюсу	1XX03
Фидер XX. Повреждение изоляции по отрицательному полюсу	1XX04
Фидер XX. Датчик отключен	1XX05
Фидер 1YY ²⁾ . Исправность датчика	2YY00
Фидер 1YY. Изоляция в норме	2YY01
Фидер 1YY. Снижение сопротивления изоляции	2YY02
Фидер 1YY. Повреждение изоляции по положительному полюсу	2YY03
Фидер 1YY. Повреждение изоляции по отрицательному полюсу	2YY04
Фидер 1YY. Датчик отключен	2YY05
Фидер 2ZZ ³⁾ . Исправность датчика	3ZZ00
Фидер 2ZZ. Изоляция в норме	3ZZ01
Фидер 2ZZ. Снижение сопротивления изоляции	3ZZ02
Фидер 2ZZ. Повреждение изоляции по положительному полюсу	3ZZ03
Фидер 2ZZ. Повреждение изоляции по отрицательному полюсу	3ZZ04
Фидер 2ZZ. Датчик отключен	3ZZ05
Состояние СКИ. Неисправность сети	40000
Состояние СКИ. Обрыв РЕ	40001
Состояние СКИ. Uab меньше нормы	40002
Состояние СКИ. U- больше уставки	40003
Состояние СКИ. Неисправность датчика	40004
Состояние СКИ. Блокировка	40005

Название сигнала	Адрес по ГОСТ Р МЭК 60870-5-104-2004 и Modbus TCP
Режим работы. Режим контроля полюсов	40100
Режим работы. Режим контроля фидеров	40101
Режим работы. Совместный режим	40102
Режим работы. Режим «РЕ отключен»	40103
Режим работы. Режим «Клещи»	40104
Режим работы. Попеременный режим	40105
Светодиоды панели оператора. Работа	40200
Светодиоды панели оператора. Измерение	40201
Светодиоды панели оператора. Тест	40202
Светодиоды панели оператора. Предупреждение	40203
Светодиоды панели оператора. Авария	40204
Светодиоды панели оператора. Фидер найден	40205
Светодиоды панели оператора. U- больше уставки	40206
Светодиоды панели оператора. Uаб меньше нормы	40207
Светодиоды панели оператора. Неисправность датчика	40208
Светодиоды панели оператора. Неисправность сети	40209
Светодиоды панели оператора. Неисправность СКИ	40210
Светодиоды панели оператора. Режим «Клещи»	40211
Светодиоды панели оператора. Режим «Автономный»	40212
Светодиоды панели оператора. Режим «Совместный»	40213
Светодиоды панели оператора. Режим «РЕ откл.»	40214
Светодиоды панели оператора. Блокировка	40215
¹⁾ XX может принимать значения из диапазона цифр от 03 до 99. ²⁾ YY может принимать значения из диапазона цифр от 00 до 99. ³⁾ ZZ может принимать значения из диапазона цифр от 00 до 55.	

Таблица Е.2 – Перечень сигналов телеизмерения (ТИ)

Название сигнала	Адрес по ГОСТ Р МЭК 60870-5-104-2004 и Modbus TCP	Единица измерения	Диапазон измерений (шкалы)
Вся сеть. Сопротивление изоляции	10070	кОм	0 – 1000
Вся сеть. Уставка снижения 1 (Предупреждения)	10071	кОм	1 – 999
Вся сеть. Уставка снижения 2 (Аварии)	10072	кОм	1 – 999
Вся сеть. Сопротивление изоляции положительного полюса	10073	кОм	0 – 1000
Вся сеть. Сопротивление изоляции отрицательного полюса	10074	кОм	0 – 1000
Фидер 1. Сопротивление изоляции	10170	кОм	0 – 500
Фидер 1. Уставка снижения	10171	кОм	1 – 999
Фидер 2. Сопротивление изоляции	10270	кОм	0 – 500
Фидер 2. Уставка снижения	10271	кОм	1 – 999
Фидер XX ¹⁾ . Сопротивление изоляции	1XX70	кОм	0 – 500
Фидер XX. Уставка снижения	1XX71	кОм	1 – 999
Фидер 1YY ²⁾ . Сопротивление изоляции	2YY70	кОм	0 – 500
Фидер 1YY. Уставка снижения	2YY71	кОм	1 – 999
Фидер 2ZZ ³⁾ . Сопротивление изоляции	3ZZ70	кОм	0 – 500
Фидер 2ZZ. Уставка снижения	3ZZ71	кОм	1 – 999
Состояние СКИ. Напряжение U+ (мин./комм.)	40070	В	0 – 300
Состояние СКИ. Напряжение U- (мин./комм.)	40071	В	0 – 300
Состояние СКИ. Напряжение АБ Uаб	40072	В	0 – 300

Название сигнала	Адрес по ГОСТ Р МЭК 60870-5-104-2004 и Modbus TCP	Единица измерения	Диапазон измерений (шкалы)
Состояние СКИ. Напряжение U+ (ср./контр.)	40073	В	0 – 300
Состояние СКИ. Напряжение U- (ср./контр.)	40074	В	0 – 300
Состояние СКИ. Количество установленных датчиков	40075	шт.	1 – 255
Емкость сети	40076	мкФ	0 – 300
1) XX может принимать значения из диапазона цифр от 03 до 99. 2) YY может принимать значения из диапазона цифр от 00 до 99. 3) ZZ может принимать значения из диапазона цифр от 00 до 55.			

Е.2 Данные для настройки связи по протоколу ГОСТ Р МЭК 60870-5-104-2004

IP-адрес контроллера: см. меню **Настройка сети** IP-адрес СКИ1.

Порт: 2404.

Длина адреса ASDU = 2 байт.

Общий адрес ASDU = 0x07.

Длина адреса объекта = 3 байт.

Сигналы ТС передаются в ASDU30 (дискретное значение с меткой времени) при изменении состояния, или в ответ на команду «общий опрос».

Сигналы ТИ передаются в ASDU36 (значение с плавающей точкой 32 бит с меткой времени) периодически, либо при изменении значения, или в ответ на команду «общий опрос».

Е.3 Данные для настройки связи по протоколу Modbus TCP

IP-адрес контроллера: см. меню **Настройка сети** IP-адрес СКИ1.

Адрес Modbus: 2.

Порт: 502.

Для чтения дискретных сигналов необходимо использовать команду READ DISCRETE INPUTS (код команды 2). Тип сигнала: Логический.

Для чтения аналоговых сигналов необходимо использовать команду READ INPUT REGISTERS (код команды 4). Тип сигнала: Целая со знаком (16 бит).

Адреса выдачи сигналов по протоколу Modbus TCP совпадают с адресами ГОСТ Р МЭК 60870-5-104-2004.

Приложение Ж
(рекомендуемое)

**Перечень оборудования и средств измерений, необходимых для
проведения эксплуатационных проверок**

Таблица Ж.1

Контролируемый параметр	Диапазон измеряемых (контролируемых) величин	Рекомендуемое оборудование ¹⁾	
		Наименование	Основные технические характеристики
Температура, влажность, давление	(25 ± 10) °С; от 45 % до 80 %; (84,0 – 106,7) кПа	Прибор комбинированный Testo 622	(-10...+60) °С, ПГ ± 0,4 °С; (10 – 95) %, ПГ ± 3 %; (300 – 1200) гПа, ПГ ± 5 гПа
Сопrotивление изоляции	св. 1 МОм; св. 1000 МОм	Мегаомметр Е6-24	10 кОм – 9,99 ГОм; ПГ ± (3 % + 3 е.м.р.); U _{тест} = 500; 1000; 2500 В
Электрическая прочность изоляции	2 кВ	Устройство пробивного напряжения TOS 5051A	до 5 кВ; ПГ ± 3 %
Защитное заземление	0,1 Ом	Мультиметр цифровой APPA-109N	10 мОм – 2 ГОм; ПГ ± (0,3 % + 30 е.м.р.)
		Комплекс программно-технический измерительный РЕТОМ-51	(0,15 – 60) А; ПГ ± 0,5 % (0,05 – 240) В; ПГ ± 0,5 %
Режимы работы, характеристики	(0 – 100) мА; (0 – 300) В	Мультиметр цифровой APPA-109N	1 мкВ – 1000 В; ПГ ± (0,06 % + 10 е.м.р.); –U 1 мкВ – 750 В; ПГ ± (0,7 % + 50 е.м.р.); ~U 1 мкА – 10 А ПГ ± (0,2 % + 40 е.м.р.); –I 1 мкА – 10 А ПГ ± (0,8 % + 50 е.м.р.); ~I 10 мОм – 2 ГОм ПГ ± (0,3 % + 30 е.м.р.)
		Осциллограф электронный TDS 2024	(0 – 200) МГц; погрешность установки K _{откл.} ± 3 %
		Источник питания постоянного тока GPR-30H10D	(0 – 300) В; ПГ ± (0,005·U _{уст} + 0,2 В), где U _{уст} – устанавливаемое значение выходного напряжения (0 – 1) А; ПГ ± (0,005·I _{уст} + 0,02 А), где I _{уст} – устанавливаемое значение выходного тока
		Магазин сопротивлений MСP-63	(0,01 – 111111,1) Ом; ПГ ± 0,05 %
		Блок добавочных резисторов БР-1	(100 – 900) кОм; ПГ ± 0,5 %
¹⁾ Допускается применение других средств измерений и оборудования, аналогичных по своим техническим и метрологическим характеристикам и обеспечивающих заданные режимы испытаний.			

Приложение И
(справочное)

**Пример расчета эквивалентного сопротивления изоляции полюсов сети
оперативного постоянного тока**

Примеры расчета эквивалентного сопротивления изоляции полюсов сети оперативного постоянного тока с помощью данных напряжений и токов в меню **Состояние системы**.

И.1 Пусть снижение сопротивления изоляции по положительному полюсу $R_+ = 20$ кОм.

Показания терминала/панели оператора: $U_{AB} = 220$ В;

минимальное $U_+ = 80$ В;

$$I_+ = 4 \text{ мА};$$

минимальное $U_- = 116$ В;

$$I_- = 5,2 \text{ мА}.$$

$$\text{Вычисляем } R_{\text{э}} = (220 - 80 - 116) / |4 - 5,2| = 20 \text{ кОм},$$

И.2 Пусть снижение сопротивление изоляции по отрицательному полюсу $R_- = 20$ кОм.

Показания терминала/панели оператора: $U_{AB} = 220$ В;

минимальное $U_+ = 116$ В;

$$I_+ = -5,2 \text{ мА};$$

минимальное $U_- = 80$ В;

$$I_- = -4 \text{ мА}.$$

$$\text{Вычисляем } R_{\text{э}} = (220 - 116 - 80) / |-5,2 + 4| = 20 \text{ кОм}.$$

И.3 Пусть симметричное снижение изоляции по обоим полюсам: $R_+ = 20$ кОм,
 $R_- = 20$ кОм.

Показание приборов: $U_{AB} = 220$ В;

минимальное $U_+ = 100$ В;

$$I_+ = -1 \text{ мА};$$

минимальное $U_- = 100$ В;

$$I_- = 1 \text{ мА}.$$

$$\text{Вычисляем } R_{\text{э}} = (220 - 100 - 100) / |-1 - 1| = 10 \text{ кОм}.$$

Лист регистрации изменений

Изм.	Номера листов (страниц)				Всего листов (страниц) в документе	Номер документа	Входящий номер сопроводительного документа и дата	Подпись	Дата
	измененных	замененных	новых	аннулированных					
1					78				22.06.15
2					81				25.11.15
3					88				21.04.16
4					88				27.11.18
5					88				12.01.19
6					100				10.03.20
7					130				02.2021
8					89				07.2022